



SILICON LABS

Imaginea poate fi reprezentată. Vedeți specificațiile pentru detalii despre produs.

AMW136-3.3.2

Număr parc	AMW136-3.3.2
Producator / Marca	Energy Micro (Silicon Labs)
Descriere produs	RF TXRX MOD WIFI SURFACE MOUNT
Foi de date	AMW036, AMW136.pdf

Statutul RoHs	
Starea stocului	4652 pcs stock
Barca din	Hong Kong
Calea de transport	DHL/Fedex/TNT/UPS/EMS

Obțineți o ofertă

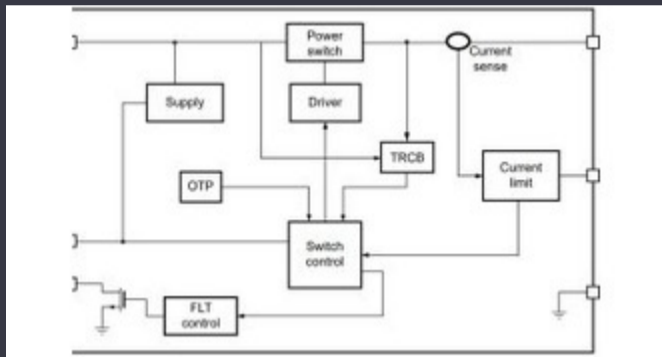
Vă rugăm să faceți clic pe „Obțineți o ofertă” și completați toate câmpurile necesare. Vom răspunde la solicitarea dvs. în termen de 24 de ore prin e-mail. Dacă întâmpinați probleme, vă rugăm să lăsați un mesaj sau să ne trimiteți un e-mail la info@global-ic.hk și ne vom reveni cât mai curând posibil.

OBȚINEȚI O OFERTĂ

Specificații de AMW136-3.3.2

Serie	-	Pachet	Strip
-------	---	--------	-------

Vești înrudite



Comutatorul de încărcare 5V include blocarea inversă și limitarea curentului

2023/08/17

Camerele de inspecție măsoară până la 800 nm în producție

2023/08/11

Easby Eyes O felie din piața IoT cu SBC -uri geniateg

2023/07/18

PCB -uri întinse pe monitor cardiac inteligent și multe altele

2023/08/16

Embedded World 2023: Obțineți Ghidul săptămânal Electronics Full

2023/03/17

Detectoarele magnetice auto funcționează până la 38V

2023/08/23

Ganul accidentat, protejat deschide posibilități comerciale pentru centrele Infineon încearcă PCB -uri reciclabile pentru plăci demo și de evaluare de date, vehicule și PV

2023/09/7

Producătorul de camioane electrice din Londra pentru a se îmbina cu producătorul de contract din Arizona EV

2023/08/15

ARM Computer-on-modul are un procesor neural de 1GHz

2023/09/15

Sonda creierului minim invazivă simte un singur neuron

2023/07/21

Catapulta cu semiconductor compus se extinde în Bristol, Glasgow și Durham

2023/07/20

2023/07/28