

LTC2902-2CGN

Număr parc	LTC2902-2CGN	Statutul RoHs	Conține plumb / RoHS neconform
Producator / Marca	ADI (Analog Devices, Inc.)	Starea stocului	10417 pcs stock
Descriere produs	IC MON SUPP QD W/RST&SEL 16-SSOP	Barca din	Hong Kong
Foi de date	LTC2902.pdf	Calea de transport	DHL/Fedex/TNT/UPS/EMS

10417 pcs stock

Preț de referință (în dolari SUA)

1 pcs	25 pcs
\$4.76	\$3.38

Obțineți o ofertă

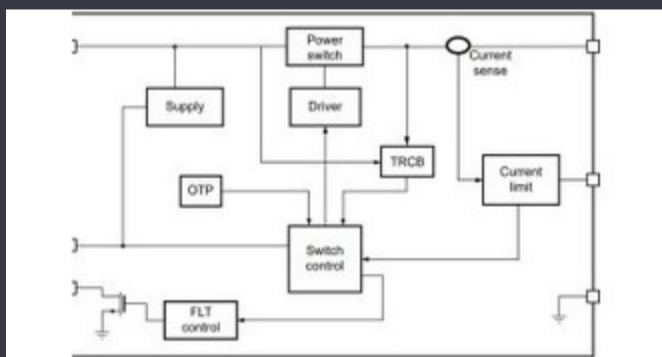
Vă rugăm să faceți clic pe „Obțineți o ofertă” și completați toate câmpurile necesare. Vom răspunde la solicitarea dvs. în termen de 24 de ore prin e-mail. Dacă întâmpinați probleme, vă rugăm să lăsați un mesaj sau să ne trimiteți un e-mail la info@global-ic.hk și ne vom reveni cât mai curând posibil.

OBȚINEȚI O OFERTĂ

Specificații de LTC2902-2CGN

Tensiune - prag	16 Selectable Threshold Combinations	Tip	Multi-Voltage Supervisor
Pachetul dispozitivului furnizor	16-SSOP	Serie	-
Resetați timpul de expirare	5 ms Minimum	restabili	Active Low
ambalare	Tube	Pachet / Caz	16-SSOP (0.154", 3.90mm Width)
producție	Push-Pull, Totem Pole	Temperatura de Operare	0°C ~ 70°C (TA)
Numărul de tensiuni monitorizate	4	Tipul de montare	Surface Mount
Nivelul de sensibilitate la umiditate (MSL)	1 (Unlimited)	Condiții de stare fără plumb / stare RoHS	Contains lead / RoHS non-compliant
descriere detaliata	Supervisor Push-Pull, Totem Pole 4 Channel 16-SSOP	Numărul părții de bază	LTC2902

Vești înrudite



Comutatorul de încărcare 5V include blocarea inversă și limitarea curentului

2023/08/17

Viewpoint: detectarea focurilor de foc ultra-timpuriu cu senzori IoT folosind Lorawan

2023/07/14

ARM Computer-on-modul are un procesor neural de 1GHz

2023/09/15

SOC -urile de recoltare a energiei extind oferta IoT de electronică MouserROHM integrează șoferul cu gan hemt pentru a îndepărta nechezurile de tensiune a porții

2023/07/4

2023/08/31

Punct de vedere: Dumprea firelor pentru a vărsa kilogramele în automobile

2023/08/29

Easby Eyes O felie din piața IoT cu SBC -uri geniatech

2023/07/18

Borgwarner primește puterea sic de la St, precum și Onsemi

2023/08/31

Sursa de alimentare de 12V sau 48V livrează vârfuri de 800W

2023/09/13

Lumea încorporată: PC -uri industriale Fanless Alder Lake

2023/03/15

Audio și locul său în evoluția Bluetooth

2023/07/19

Conținut sponsorizat: semiconductori de ultimă oră

2023/09/15