



SI5335A-B14864-GM

Număr parc	SI5335A-B14864-GM	Statutul RoHs	
Producator / Marca	Skyworks Solutions, Inc.	Starea stocului	7120 pcs stock
Descriere produs	IC CLOCK GENERATOR 24QFN	Barca din	Hong Kong
Foi de date		Calea de transport	DHL/Fedex/TNT/UPS/EMS

7120 pcs stock

Preț de referință (în dolari SUA)

490 pcs

\$3.922

Imagina poate fi reprezentată. Vedeți specificațiile pentru detalii despre produs.

Obțineți o ofertă

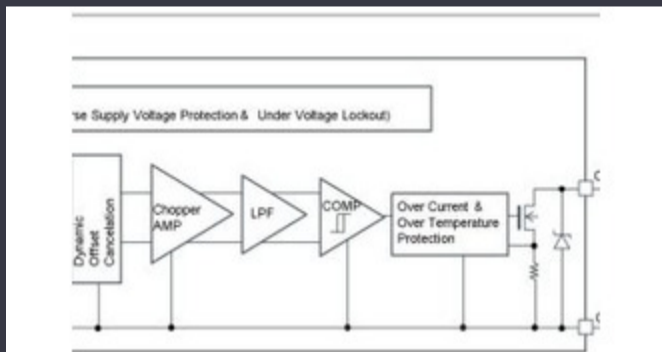
Vă rugăm să faceți clic pe „Obțineți o ofertă” și completați toate câmpurile necesare. Vom răspunde la solicitarea dvs. în termen de 24 de ore prin e-mail. Dacă întâmpinați probleme, vă rugăm să lăsați un mesaj sau să ne trimiteți un e-mail la info@global-ic.hk și ne vom reveni cât mai curând posibil.

OBȚINEȚI O OFERTĂ

Specificații de SI5335A-B14864-GM

Tensiune - Aprovizionare	1.71V ~ 1.98V, 2.25V ~ 2.75V, 2.97V ~ 3.63V	Tip	Clock Generator
Pachetul dispozitivului furnizor	24-QFN (4x4)	Serie	MultiSynth™
Raport - intrare: ieșire	1:4	Pachet / Caz	24-VFQFN Exposed Pad
Pachet	Tray	PLL	Yes with Bypass
producție	CML, HCSL, HSTL, LVCMOS, LVDS, LVPECL, SSTL	Temperatura de Operare	-40°C ~ 85°C (TA)
Numărul de circuite	1	Tipul de montare	Surface Mount
Intrare	CMOS, HSTL, SSTL, Clock, Crystal	Frecvență - Max	350MHz
Divider / Multiplicator	Yes/No	Diferențial - intrare: ieșire	Yes/Yes

Vești înrudite



Detectorii magnetice auto funcționează până la 38V

2023/08/23

Conținut sponsorizat: Trecerea la succes: Convergența OT și IT cu FutureModulul direcționat cu fir pentru vehicule personalizate și cu volum redus Supercapacitor Bănci pentru stocarea energiei Future Future Industrial Network Infra

2023/09/18

Viewpoint: detectarea focurilor de foc ultra-timpuriu cu senzori IoT folosind LoRAWAN

2023/07/14

IC taie pulsarea actuală pentru a prelungi viața celulelor de monedă IoT Terra Orbital extinde producția, sprijinind șapte autobuze prin satelit

2023/07/11

2023/09/13

Camerele de inspecție măsoară până la 800 nm în producție

2023/08/11

Un raport de progres reram

2023/04/26

Embedded World: Video Interviu - Longsys on R&D, Design și Vânzări de Comutator de încărcare 5V include blocarea inversă și limitarea curentului

2023/03/27

2023/08/17

2023/09/13

2023/08/16

Punct de vedere: Dumpirea firelor pentru a vărsa kilogramele în automobile

2023/08/29