



MAX4372FEBT+TG45

Număr parc	MAX4372FEBT+TG45	Statutul RoHs	
Producator / Marca	Analog Devices / Maxim Integrated	Starea stocului	5850 pcs stock
Descriere produs	IC CURRENT SENSE 1 CIRCUIT 5UCSP	Barca din	Hong Kong
Foi de date	MAX4372T/F/H.pdf	Calea de transport	DHL/Fedex/TNT/UPS/EMS

Obțineți o ofertă

Vă rugăm să faceți clic pe „Obțineți o ofertă” și completați toate câmpurile necesare. Vom răspunde la solicitarea dvs. în termen de 24 de ore prin e-mail. Dacă întâmpinați probleme, vă rugăm să lăsați un mesaj sau să ne trimiteți un e-mail la info@global-ic.hk și ne vom reveni cât mai curând posibil.

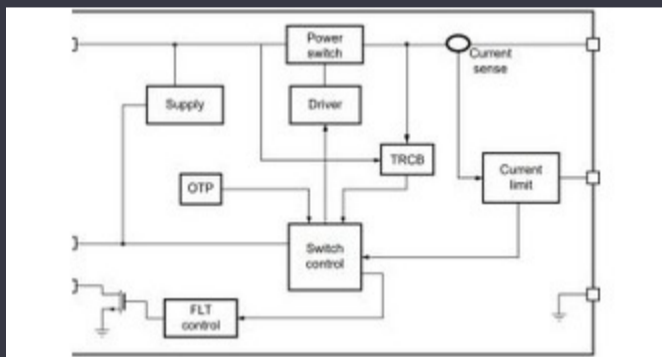
OBȚINEȚI O OFERTĂ

Imaginea poate fi reprezentată. Vedeți specificațiile pentru detalii despre produs.

Specificații de MAX4372FEBT+TG45

Tensiune - Interval de alimentare (min)	2.7 V	Tensiune - Spațiu de alimentare (Max)	28 V
Tensiune - intrare offset	300 μV	Pachetul dispozitivului furnizor	5-UCSP (1x1.52)
Rata de coborâre	-	Serie	-
Pachet / Caz	5-WFBGA, CSPBGA	Pachet	Tape & Reel (TR)
Tipul de ieșire	-	Temperatura de Operare	-40°C ~ 85°C
Numărul de circuite	1	Tipul de montare	Surface Mount
Curent - Ofertă	30μA	Current - Bias de intrare	2 μA
Numărul produsului de bază	MAX437	Tipul amplificatorului	Current Sense
-3db Bandwidth	275 kHz		

Vești înrudite



Comutatorul de încărcare 5V include blocarea inversă și limitarea curentului

2023/08/17

EUMW: Rohde și Schwarz îmbunătățește testul radar auto

2023/09/15

HQ-ul nou-construit de la CSL este de șase ori mai mare

2023/08/3

Conținut sponsorizat: Trecerea la succes: Convergerea OT și IT cu FutureSemnarea Rutronik și MediaTek aduce seria IoT Genio în Europa și Israel Future Future Industrial Network Infra

2023/07/4

2023/09/18

Embedded World: Video Interviu - Longsys on R&D, Design și Vânzări de Detectoarele magnetice auto funcționează până la 38V stocare

2023/08/23

2023/03/27

Sisteme modulare - Diavolul este în detaliu încorporat

2023/04/5

TDK adaugă opțiunea de scufundare a puterii la PSU-uri DC multi-kW

2023/09/15

Un raport de progres ram

2023/04/26

PCB-uri întinse pe monitor cardiac inteligent și multe altele

2023/08/16

Conținut sponsorizat: semiconductori de ultimă oră

2023/09/15