

AD5765CSUZ-REEL7

Număr parc	AD5765CSUZ-REEL7	Statutul RoHS	
Producator / Marca	ADI (Analog Devices, Inc.)	Starea stocului	2285 pcs stock
Descriere produs	IC DAC 16BIT V-OUT 32TQFP	Barca din	Hong Kong
Foi de date	AD5765.pdf	Calea de transport	DHL/Fedex/TNT/UPS/EMS

2285 pcs stock

Preț de referință (în dolari SUA)

500 pcs

\$20.06

Obțineți o ofertă

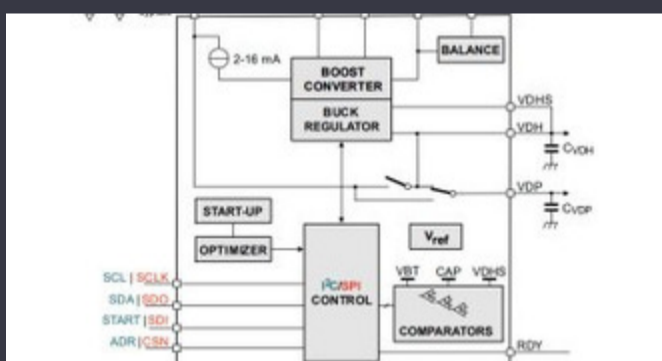
Vă rugăm să faceți clic pe „Obțineți o ofertă” și completați toate câmpurile necesare. Vom răspunde la solicitarea dvs. în termen de 24 de ore prin e-mail. Dacă întâmpinați probleme, vă rugăm să lăsați un mesaj sau să ne trimiteți un e-mail la info@global-ic.hk și ne vom reveni cât mai curând posibil.

OBȚINEȚI O OFERTĂ

Specificații de AD5765CSUZ-REEL7

Tensiune - alimentare, digital	2.7V ~ 5.25V	Tensiune - Alimentare, analog	5V
Pachetul dispozitivului furnizor	32-TQFP (7x7)	Timpul de stabilire	10μs
Serie	iCMOS®	Tip de referință	External
Pachet / Caz	32-TQFP	Pachet	Tape & Reel (TR)
Tipul de ieșire	Voltage - Buffered	Temperatura de Operare	-40°C ~ 105°C
Numărul de convertoare D / A	4	Număr de biți	16
Tipul de montare	Surface Mount	INL / DNL (LSB)	±1 (Max), ±1 (Max)
Diferențial de ieșire	No	Interfața de date	SPI, DSP
Numărul produsului de bază	AD5765	Arhitectură	R-2R

Vești înrudite



IC taie pulsarea actuală pentru a prelungi viața celulelor de monedă IoT

2023/07/11

EUMW: Rohde și Schwarz îmbunătățește testul radar auto auto

2023/09/15

Cum materie a devenit realitate

2023/07/19

Semnarea Rutronik și MediaTek aduce seria IoT Genio în Europa și Israel Easby Eyes O felie din piața IoT cu SBC -uri geniatech

2023/07/4

2023/07/18

Infineon încearcă PCB -uri reciclabile pentru plăci demo și de evaluare

2023/07/28

Borgwarner primește puterea sic de la St, precum și Onsemi

2023/08/31

Embedded World: Video Interviu - Longsys on R&D, Design și Vânzări de Catapulta cu semiconductor compus se extinde în Bristol, Glasgow și stocare

2023/03/27

2023/07/20

Spectacolul bateriei: Bel se micșorează 4kw Accesorii pentru vehicule DC-Toshiba adaugă MOSFET cu patru pini pentru a reduce pierderile DC Converter în a doua generație

2023/09/7

2023/08/31

Un raport de progres reram

2023/04/26