



TSL265

Număr parc	TSL265	Statutul RoHs	Nu se aplică
Producator / Marca	N/A	Starea stocului	29337 pcs stock
Descriere produs	PHOTO IC	Barca din	Hong Kong
Foi de date		Calea de transport	DHL/Fedex/TNT/UPS/EMS

29337 pcs stock
Preț de referință (în dolari SUA)

100 pcs	\$1.486
---------	---------

Obțineți o ofertă

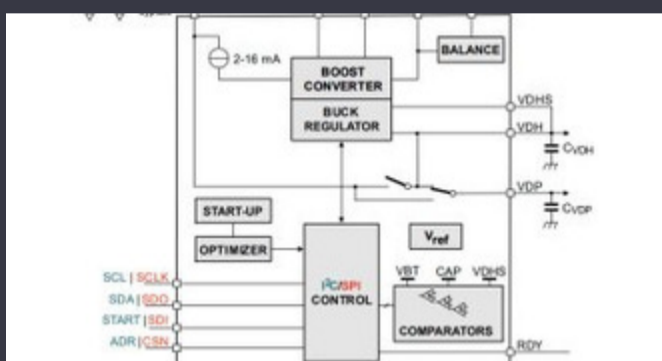
Vă rugăm să faceți clic pe „Obțineți o ofertă” și completați toate câmpurile necesare. Vom răspunde la solicitarea dvs. în termen de 24 de ore prin e-mail. Dacă întâmpinați probleme, vă rugăm să lăsați un mesaj sau să ne trimiteți un e-mail la info@global-ic.hk și ne vom reveni cât mai curând posibil.

OBȚINEȚI O OFERTĂ

Specificații de TSL265

Serie	*	Pachet	Bulk
-------	---	--------	------

Vești înrudite



IC taie pulsarea actuală pentru a prelungi viața celulelor de monedă IoT
2023/07/11

Audio și locul său în evoluția Bluetooth
2023/07/19

TDK adaugă opțiunea de scufundare a puterii la PSU-uri DC multi-kW
2023/09/15

SOC -urile de recoltare a energiei extind oferta IoT de electronică Mouser
2023/07/4

Producătorul de camioane electrice din Londra pentru a se îmbina cu producătorul de contract din Arizona EV
2023/08/15

Sisteme modulare - Diavolul este în detaliu încorporat
2023/04/5

Comutatorul de încărcare 5V include blocarea inversă și limitarea curentului
2023/08/17

Embedded World: AI Vision Processing pentru 12 camere
2023/03/15

2.000 hamuri de cablu s-au întors într-o săptămână
2023/08/3

Conținut sponsorizat: Calterah, lider Chinez MMWAVE Furnizor IC, aduce un portofoliu SOC radar complet pentru
2023/09/11

Conținut sponsorizat: semiconductori de ultimă oră
2023/09/15