



Imaginea poate fi reprezentată. Vedeți specificațiile pentru detalii despre produs.

TLV2462AMDREP

Număr parc	TLV2462AMDREP	Statutul RoHS	N/A
Producator / Marca	N/A	Starea stocului	20521 pcs stock
Descriere produs	IC OPAMP GP 2 CIRCUIT 8SOIC	Barca din	Hong Kong
Foi de date		Calea de transport	DHL/Fedex/TNT/UPS/EMS

20521 pcs stock

Preț de referință (în dolari SUA)

1 pcs	10 pcs	25 pcs	100 pcs	250 pcs	500 pcs	1000 pcs
\$4.183	\$3.781	\$3.605	\$3.13	\$2.989	\$2.726	\$2.374

Obțineți o ofertă

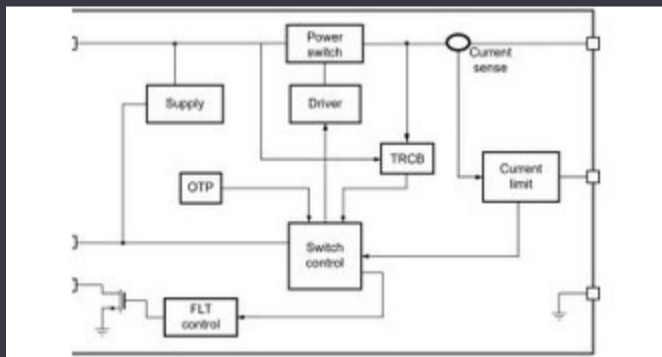
Vă rugăm să faceți clic pe „Obțineți o ofertă” și completați toate câmpurile necesare. Vom răspunde la solicitarea dvs. în termen de 24 de ore prin e-mail. Dacă întâmpinați probleme, vă rugăm să lăsați un mesaj sau să ne trimiteți un e-mail la info@global-ic.hk și ne vom reveni cât mai curând posibil.

OBȚINEȚI O OFERTĂ

Specificații de TLV2462AMDREP

Tensiune - Interval de alimentare (min)	2.7 V	Tensiune - Spațiu de alimentare (Max)	6 V
Tensiune - intrare offset	150 μ V	Pachetul dispozitivului furnizor	8-SOIC
Rata de coborâre	1.6V/ μ s	Serie	-
Pachet / Caz	8-SOIC (0.154", 3.90mm Width)	Pachet	Tape & Reel (TR)
Tipul de ieșire	Rail-to-Rail	Temperatura de Operare	-55°C ~ 125°C (TA)
Numărul de circuite	2	Tipul de montare	Surface Mount
Găsiți produs de lățime de bandă	6.4 MHz	Curent - Ofertă	550 μ A (x2 Channels)
Curent - ieșire / canal	80 mA	Current - Bias de intrare	1.3 nA
Numărul produsului de bază	TLV2462	Tipul amplificatorului	General Purpose

Vești înrudite



Comutatorul de încărcare 5V include blocarea inversă și limitarea curentului

2023/08/17

Toshiba adaugă MOSFET cu patru pini pentru a reduce pierderile

2023/08/31

Sony își propune o cameră foto la drone și roboți pentru utilizatorii industriali

2023/09/6

Google Scrolls and Folds Flutter la versiunea 3.13

2023/08/30

Modulul direcționat cu fir pentru vehicule personalizate și cu volum redus Supercapacitor Bănci pentru stocarea energiei

2023/09/13

Viewpoint: detectarea focurilor de foc ultra-timpuriu cu senzori IoT folosind Lorawan

2023/07/14

Lumea încorporată: Wi-Fi 6, Bluetooth și IEEE 802.15.4 LR-WPAN într-un Un raport de progres reram singur modul

2023/03/16

Conținut sponsorizat: viitorul securității auto prin proiectare

2023/04/19

PCB-uri întinse pe monitor cardiac inteligent și multe altele

2023/08/16

2023/08/16

Sursa de alimentare de 12V sau 48V livrează vârfuri de 800W

2023/09/13

2023/04/26