

MCP73861-I/ML

Număr parc	MCP73861-I/ML	Statutul RoHS	RoHS neconformă
Producator / Marca	Micrel / Microchip Technology	Starea stocului	5964 pcs stock
Descriere produs	IC BATT CONTRL LI-ION 1CEL 16QFN	Barca din	Hong Kong
Foi de date	Analog and Interface Product Guide.pdf MCP73861-64.pdf	Calea de transport	DHL/Fedex/TNT/UPS/EMS

Obțineți o ofertă

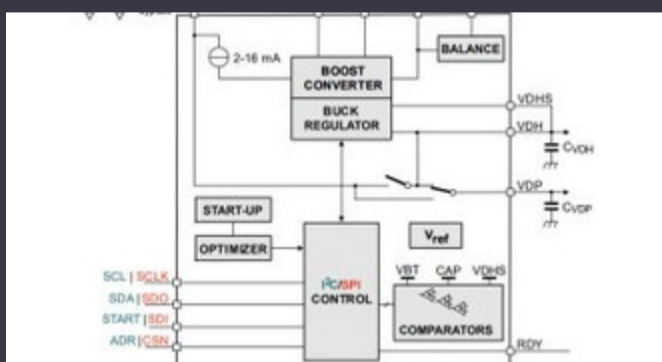
Vă rugăm să faceți clic pe „Obțineți o ofertă” și completați toate câmpurile necesare. Vom răspunde la solicitarea dvs. în termen de 24 de ore prin e-mail.
Dacă întâmpinați probleme, vă rugăm să lăsați un mesaj sau să ne trimiteți un e-mail la info@global-ic.hk și ne vom reveni cât mai curând posibil.

OBȚINEȚI O OFERTĂ

Specificații de MCP73861-I/ML

Tensiune - alimentare (Max)	12V	Pachetul dispozitivului furnizor	16-QFN (4x4)
Serie	-	Caracteristici programabile	Timer
Pachet / Caz	16-VQFN Exposed Pad	Pachet	Tube
Temperatura de Operare	-40°C ~ 85°C (TA)	Număr de celule	1
Tipul de montare	Surface Mount	Interfață	-
Protecție la defecțiuni	-	Curent - Încărcare	Constant - Programmable
Curent de încărcare - Max	1.38A	Tensiunea acumulatorului	4.2V
Baterie pentru baterii	Lithium Ion/Polymer	Numărul produsului de bază	MCP73861

Vești înrudite



IC taie pulsarea actuală pentru a prelungi viața celulelor de monedă IoT
2023/07/11

Sonda creierului minim invazivă simte un singur neuron
2023/07/21

Sisteme modulare - Diavolul este în detaliu încorporat
2023/04/5

Cobotul lui Schneider poate ridica 3 kg și poziția la 20 μm
2023/08/7

Toshiba adaugă MOSFET cu patru pini pentru a reduce pierderile
2023/08/31

ROHM integrează șoferul cu gan hemt pentru a îndepărta necazurile de tensiune a porții
2023/08/31

Comutatoare Ethernet industriale gestionate sau neadministrare
2023/08/21

Senzorul actual al automobilului este de 1% pe viață și include MCU
2023/09/12

Producătorul de camioane electrice din Londra pentru a se îmbina cu producătorul de contract din Arizona EV
2023/08/15

Un raport de progres reram
2023/04/26

Terran Orbital extinde producția, sprijinind șapte autobuze prin satelit
2023/09/13

Accellera stabilește data discuțiilor de simulare cu mai multe domenii
2023/08/22