



LPC1830FET256,551

Număr parc	LPC1830FET256,551
Producator / Marca	Freescale / NXP Semiconductors
Descriere produs	IC MCU 32BIT ROMLESS 256LBGA
Foi de date	Cylindrical Battery Holders.pdf LPC1850,30,20,10 Datasheet.pdf

Statutul RoHS	
Starea stocului	5083 pcs stock
Barca din	Hong Kong
Calea de transport	DHL/Fedex/TNT/UPS/EMS

Obțineți o ofertă

Vă rugăm să faceți clic pe „Obțineți o ofertă” și completați toate câmpurile necesare. Vom răspunde la solicitarea dvs. în termen de 24 de ore prin e-mail. Dacă întâmpinați probleme, vă rugăm să lăsați un mesaj sau să ne trimiteți un e-mail la info@global-ic.hk și ne vom reveni cât mai curând posibil.

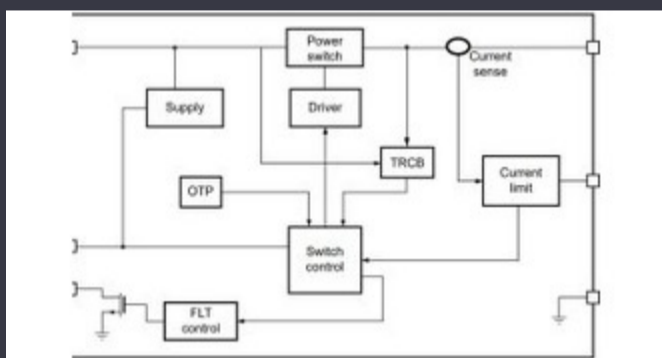
OBȚINEȚI O OFERTĂ

Imaginea poate fi reprezentată. Vedeți specificațiile pentru detalii despre produs.

Specificații de LPC1830FET256,551

Tensiune - alimentare (Vcc / Vdd)	2.2V ~ 3.6V	Pachetul dispozitivului furnizor	256-LBGA (17x17)
Viteză	180MHz	Serie	LPC18xx
Dimensiunea RAM	200K x 8	Tip memorie program	ROMless
Dimensiunea memoriei programului	-	Periferice	Brown-out Detect/Reset, DMA, I ² S, POR, PWM, WDT
Pachet / Caz	256-LBGA	Pachet	Tray
Tip oscilator	Internal	Temperatura de Operare	-40°C ~ 85°C (TA)
Numărul de intrări / ieșiri	164	Tipul de montare	Surface Mount
Dimensiunea EEPROM	-	Convertoare de date	A/D 8x10b; D/A 1x10b
Core dimensiune	32-Bit Single-Core	Procesor Core	ARM® Cortex®-M3
Conectivitate UART/USART, USB, USB OTG	CANbus, EBI/EMI, Ethernet, I ² C, IrDA, Microwire, QEI, SD, SPI, SSI, SSP,	Numărul produsului de bază	LPC1830

Vești înrudite



Comutatorul de încărcare 5V include blocarea inversă și limitarea curentului

2023/08/17

Viewpoint: detectarea focurilor de foc ultra-timpuriu cu senzori IoT folosind LoRAWAN

2023/07/14

Terran Orbital extinde producția, sprijinind șapte autobuze prin satelit

2023/09/13

TDK adaugă opțiunea de scufundare a puterii la PSU-uri DC multi-kW

2023/09/15

ARM Computer-on-modul are un procesor neural de 1GHz

2023/09/15

HQ-ul nou-construit de la CSL este de șase ori mai mare

2023/08/3

Cobotul lui Schneider poate ridica 3 kg și poziția la 20 μm

2023/08/7

PCB -uri întinse pe monitor cardiac inteligent și multe altele

2023/08/16

Conținut sponsorizat: Trecerea la succes: Convergența OT și IT cu Future Future Industrial Network Infra

2023/09/18

IC taie pulsarea actuală pentru a prelungi viața celulelor de monedă IoT

2023/07/11

Sony își propune o cameră foto la drone și roboți pentru utilizatorii industriali

2023/09/6

Conținut sponsorizat: viitorul securității auto prin proiectare

2023/04/19