



5SGXMABK3H40C3NCV

Număr parc	5SGXMABK3H40C3NCV	Statutul RoHS	RoHS neconformă
Producator / Marca	Intel	Starea stocului	4760 pcs stock
Descriere produs	IC FPGA 696 I/O 1517HBGA	Barca din	Hong Kong
Foi de date		Calea de transport	DHL/Fedex/TNT/UPS/EMS

Obțineți o ofertă

Vă rugăm să faceți clic pe „Obțineți o ofertă” și completați toate câmpurile necesare. Vom răspunde la solicitarea dvs. în termen de 24 de ore prin e-mail. Dacă întâmpinați probleme, vă rugăm să lăsați un mesaj sau să ne trimiteți un e-mail la info@global-ic.hk și ne vom reveni cât mai curând posibil.

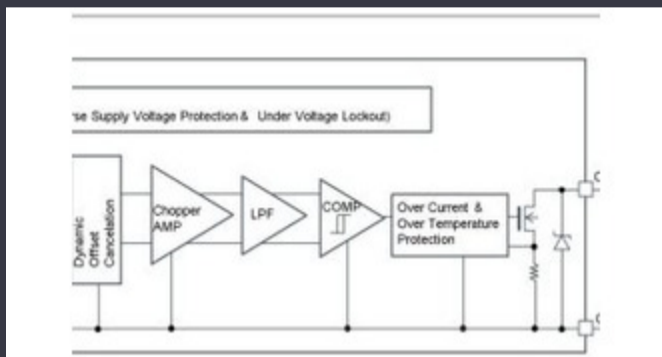
OBȚINEȚI O OFERTĂ

Imaginea poate fi reprezentată. Vedeți specificațiile pentru detalii despre produs.

Specificații de 5SGXMABK3H40C3NCV

Tensiune - Aprovizionare	0.82V ~ 0.88V	Bits total RAM	53248000
Pachetul dispozitivului furnizor	1517-HBGA (45x45)	Serie	Stratix® V GX
Pachet / Caz	1517-BBGA, FCBGA	Pachet	Tray
Temperatura de Operare	0°C ~ 85°C (TJ)	Numărul de elemente logice / celule	952000
Număr de LAB / CLB	359200	Numărul de intrări / ieșiri	696
Tipul de montare	Surface Mount	Numărul produsului de bază	5SGXMAB

Vești înrudite



Detectorii magnetici auto funcționează până la 38V

2023/08/23

ARM Computer-on-modul are un procesor neural de 1GHz

2023/09/15

Sursa de alimentare de 12V sau 48V livrează vârfuri de 800W

2023/09/13

Camerele de inspecție măsoară până la 800 nm în producție

2023/08/11

Senzorul actual al automobilului este de 1% pe viață și include MCU

2023/09/12

PCB -uri întinse pe monitor cardiac inteligent și multe altele

2023/08/16

Sisteme modulare - Diavolul este în detaliu încorporat

2023/04/5

Comutatoare Ethernet industriale gestionate sau neadministrare

2023/08/21

ROHM integrează șoferul cu gan hemt pentru a îndepărta necazurile de tensiune a porții

2023/08/31

Google Scrolls and Folds Flutter la versiunea 3.13

2023/08/30

Catapulta cu semiconductor compus se extinde în Bristol, Glasgow și Durham

2023/07/20

Cobotul lui Schneider poate ridica 3 kg și poziția la 20 μm

2023/08/7