

5CGXFC4C7F27C8N

Număr parc	5CGXFC4C7F27C8N	Statutul RoHS	RoHS Compliant
Producator / Marca	Intel	Starea stocului	436 pcs stock
Descriere produs	IC FPGA 336 I/O 672FBGA	Barca din	Hong Kong
Foi de date	Cyclone V Device Handbook.pdf Cyclone V Device Overview.pdf Virtual JTAG Megafuntion Guide.pdf	Calea de transport	DHL/Fedex/TNT/UPS/EMS

436 pcs stock

Preț de referință (în dolari SUA)

40 pcs

\$92.293

Obțineți o ofertă

Vă rugăm să faceți clic pe „Obțineți o ofertă” și completați toate câmpurile necesare. Vom răspunde la solicitarea dvs. în termen de 24 de ore prin e-mail.

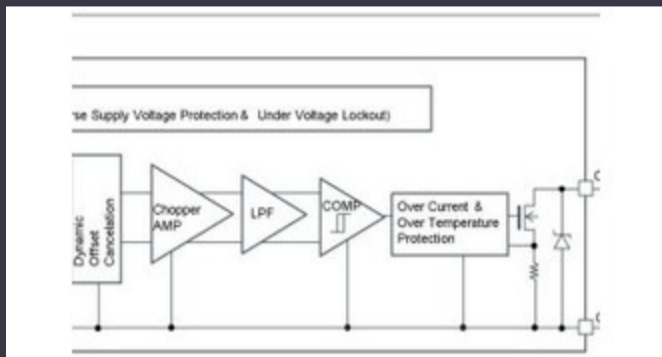
Dacă întâmpinați probleme, vă rugăm să lăsați un mesaj sau să ne trimiteți un e-mail la info@global-ic.hk și ne vom reveni cât mai curând posibil.

OBȚINEȚI O OFERTĂ

Specificații de 5CGXFC4C7F27C8N

Tensiune - Aprovizionare	1.07V ~ 1.13V	Bits total RAM	2862080
Pachetul dispozitivului furnizor	672-FBGA (27x27)	Serie	Cyclone® V GX
Pachet / Caz	672-BGA	Pachet	Tray
Temperatura de Operare	0°C ~ 85°C (TJ)	Numărul de elemente logice / celule	50000
Număr de LAB / CLB	18868	Numărul de intrări / ieșiri	336
Tipul de montare	Surface Mount	Numărul produsului de bază	5CGXFC4

Vești înrudite



Detectorii magnetice auto funcționează până la 38V

2023/08/23

Punct de vedere: Dumprea firelor pentru a vărsa kilogramele în automobile

2023/08/29

Viewpoint: detectarea focurilor de foc ultra-timpuriu cu senzori IoT folosind LoRawan

2023/07/14

Infineon încearcă PCB-uri reciclabile pentru plăci demo și de evaluare

2023/07/28

ARM Computer-on-modul are un procesor neural de 1GHz

2023/09/15

Lumea încorporată: Wi-Fi 6, Bluetooth și IEEE 802.15.4 LR-WPAN într-un Comutatoare Ethernet industriale gestionate sau neadministrare singur modul

2023/03/16

Google Scrolls and Folds Flutter la versiunea 3.13

2023/08/30

Embedded World 2023: Obțineți Ghidul săptămânal Electronics Full

2023/03/17

Embedded World: Video Interviu - Longsys on R&D, Design și Vânzări de stocare

2023/03/27

Camerele de inspecție măsoară până la 800 nm în producție

2023/08/11

2023/08/21

Toshiba adaugă MOSFET cu patru pini pentru a reduce pierderile

2023/08/31