



## MIC5400BWM-TR

Număr parc	<a href="#">MIC5400BWM-TR</a>
Producator / Marca	<a href="#">Micrel / Microchip Technology</a>
Descriere produs	IC LED DRIVER LINEAR 30MA 28SOIC
Foi de date	<a href="#">Cylindrical Battery Holders.pdf</a>

Statutul RoHs	
Starea stocului	4335 pcs stock
Barca din	Hong Kong
Calea de transport	DHL/Fedex/TNT/UPS/EMS

### Obțineți o ofertă

Vă rugăm să faceți clic pe „Obțineți o ofertă” și completați toate câmpurile necesare. Vom răspunde la solicitarea dvs. în termen de 24 de ore prin e-mail. Dacă întâmpinați probleme, vă rugăm să lăsați un mesaj sau să ne trimiteți un e-mail la [info@global-ic.hk](mailto:info@global-ic.hk) și ne vom reveni cât mai curând posibil.

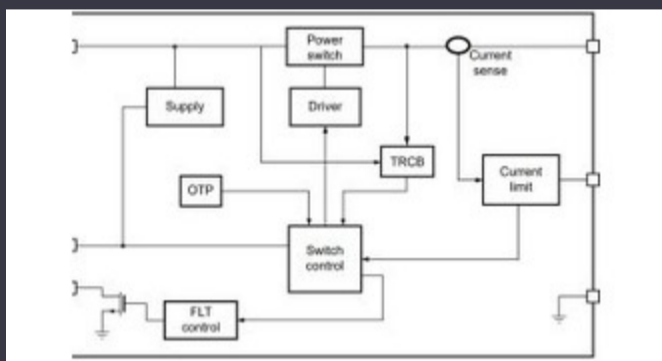
OBȚINEȚI O OFERTĂ

Imaginea poate fi reprezentată. Vedeți specificațiile pentru detalii despre produs.

### Specificații de MIC5400BWM-TR

Tensiune - alimentare (Min)	4.75V	Tensiune - alimentare (Max)	5.5V
Tensiune - ieșire	-	Tip	Linear
Topologie	-	Pachetul dispozitivului furnizor	28-SOIC
Serie	-	Pachet / Caz	28-SOIC (0.295", 7.50mm Width)
Pachet	Tape & Reel (TR)	Temperatura de Operare	-40°C ~ 125°C (TJ)
Numărul de ieșiri	16	Tipul de montare	Surface Mount
Întreprupător (i) intern (i)	Yes	Frecvență	-
Dimming	-	Curent - ieșire / canal	30mA
Numărul produsului de bază	MIC5400	Aplicații	-

### Vești înrudite



Comutatorul de încărcare 5V include blocarea inversă și limitarea curentului

2023/08/17

Sisteme modulare - Diavolul este în detaliu încorporat

2023/04/5

Catapulta cu semiconductor compus se extinde în Bristol, Glasgow și Durham

2023/07/20

2.000 hamuri de cablu s-au întors într-o săptămână

2023/08/3

Spectacolul bateriei: Bel se micșorează 4kw Accesorii pentru vehicule DC-Conținut sponsorizat: Trecerea la succes: Convergența OT și IT cu Future DC Converter în a doua generație

2023/09/7

PCB -uri întinse pe monitor cardiac inteligent și multe altele

2023/08/16

Un raport de progres reram

2023/04/26

Senzorul actual al automobilului este de 1% pe viață și include MCU

2023/09/12

Camera de inspecție măsoară până la 800 nm în producție

2023/08/11

Future Future Industrial Network Infra

2023/09/18

Modulul direcționat cu fir pentru vehicule personalizate și cu volum redus

2023/09/13

Lumea încorporată: Wi-Fi 6, Bluetooth și IEEE 802.15.4 LR-WPAN într-un singur modul

2023/03/16