



IS61QDB21M18A-250B4LI

Număr parc	IS61QDB21M18A-250B4LI	Statutul RoHs	
Producator / Marca	Integrated Silicon Solution, Inc. (ISSI)	Starea stocului	3558 pcs stock
Descriere produs	IC SRAM 18MBIT PARALLEL 165LFBGA	Barca din	Hong Kong
Foi de date	IS61QDB21M18A, IS61QDB251236A.pdf	Calea de transport	DHL/Fedex/TNT/UPS/EMS

3558 pcs stock

Preț de referință (în dolari SUA)

144 pcs

\$14.398

Obțineți o ofertă

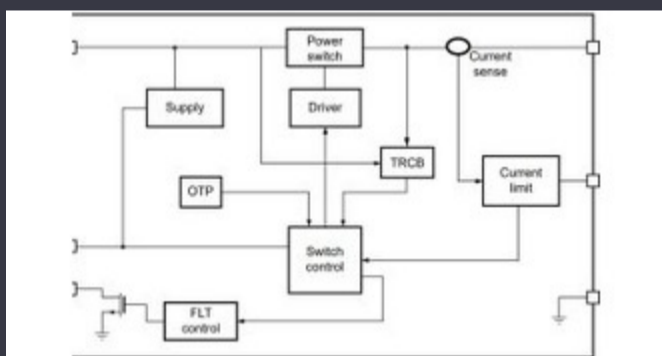
Vă rugăm să faceți clic pe „Obțineți o ofertă” și completați toate câmpurile necesare. Vom răspunde la solicitarea dvs. în termen de 24 de ore prin e-mail. Dacă întâmpinați probleme, vă rugăm să lăsați un mesaj sau să ne trimiteți un e-mail la info@global-ic.hk și ne vom reveni cât mai curând posibil.

OBȚINEȚI O OFERTĂ

Specificații de IS61QDB21M18A-250B4LI

Scrieți timpul ciclului - Word, Page	-	Tensiune - Aprovizionare	1.71V ~ 1.89V
Tehnologie	SRAM - Synchronous, QUAD	Pachetul dispozitivului furnizor	165-LFBGA (13x15)
Serie	-	Pachet / Caz	165-LBGA
Pachet	Tray	Temperatura de Operare	-40°C ~ 85°C (TA)
Tipul de montare	Surface Mount	Tip de memorie	Volatile
Dimensiunea memoriei	18Mbit	Organizarea memoriei	1M x 18
Interfața de memorie	Parallel	Formatul memoriei	SRAM
Frecvența ceasului	250 MHz	Numărul produsului de bază	IS61QDB21

Vești înrudite



Comutatorul de încărcare 5V include blocarea inversă și limitarea curentului

2023/08/17

PCB-uri înținse pe monitor cardiac inteligent și multe altele

2023/08/16

Sony își propune o cameră foto la drone și roboți pentru utilizatorii industriali

2023/09/6

SOC -urile de recoltare a energiei extind oferta IoT de electronică MouserAudio și locul său în evoluția Bluetooth

2023/07/4

2023/07/19

Lumea încorporată: PC-uri industriale Fanless Alder Lake

2023/03/15

Spectacolul bateriei: Bel se micșorează 4kw Accesorii pentru vehicule DC-DC Converter în a doua generație

2023/09/7

Google Scrolls and Folds Flutter la versiunea 3.13

2023/08/30

Sisteme modulare - Diavolul este în detaliu încorporat

2023/04/5

Camerele de inspecție măsoară până la 800 nm în producție

2023/08/11

Embedded World 2023: Obțineți Ghidul săptămânal Electronics Full

2023/03/17

Catapulta cu semiconductor compus se extinde în Bristol, Glasgow și Durham

2023/07/20