



S25FL128SDSMFV001

Număr parc	S25FL128SDSMFV001	Statutul RoHs	N/A
Producator / Marca	Cypress Semiconductor (Infineon Technologies)	Starea stocului	15920 pcs stock
Descriere produs	IC FLASH 128MBIT SPI/QUAD 16SOIC	Barca din	Hong Kong
Foi de date	S25FL128S,256S Supplement.pdf	Calea de transport	DHL/Fedex/TNT/UPS/EMS

15920 pcs stock

Preț de referință (în dolari SUA)

705 pcs

\$2.289

Obțineți o ofertă

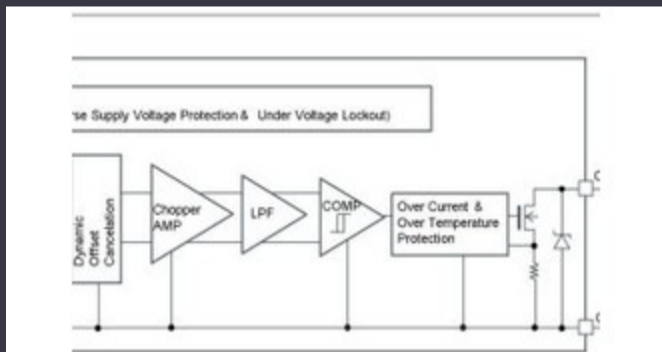
Vă rugăm să faceți clic pe „Obțineți o ofertă” și completați toate câmpurile necesare. Vom răspunde la solicitarea dvs. în termen de 24 de ore prin e-mail. Dacă întâmpinați probleme, vă rugăm să lăsați un mesaj sau să ne trimiteți un e-mail la info@global-ic.hk și ne vom reveni cât mai curând posibil.

OBȚINEȚI O OFERTĂ

Specificații de S25FL128SDSMFV001

Scrieți timpul ciclului - Word, Page	-	Tensiune - Aprovizionare	2.7V ~ 3.6V
Tehnologie	FLASH - NOR	Pachetul dispozitivului furnizor	16-SOIC
Serie	FL-S	Pachet / Caz	16-SOIC (0.295", 7.50mm Width)
Pachet	Tube	Temperatura de Operare	-40°C ~ 105°C (TA)
Tipul de montare	Surface Mount	Tip de memorie	Non-Volatile
Dimensiunea memoriei	128Mbit	Organizarea memoriei	16M x 8
Interfața de memorie	SPI - Quad I/O	Formatul memoriei	FLASH
Frecvența ceasului	80 MHz	Numărul produsului de bază	S25FL128

Vești înrudite



Detectorii magnetici auto funcționează până la 38V

2023/08/23

PCB-uri înținse pe monitor cardiac inteligent și multe altele

2023/08/16

Terran Orbital extinde producția, sprijinind șapte autobuze prin satelit

2023/09/13

2.000 hamuri de cablu s-au întors într-o săptămână

2023/08/3

Spectacolul bateriei: Bel se micșorează 4kw Accesorii pentru vehicule DC-Infineon încearcă PCB-uri reciclabile pentru plăci demo și de evaluare DC Converter în a doua generație

2023/09/7

Sonda creierului minim invazivă simte un singur neuron

2023/07/21

Toshiba adaugă MOSFET cu patru pini pentru a reduce pierderile

2023/08/31

Comutatoare Ethernet industriale gestionate sau neadministrare

2023/08/21

SOC-urile de recoltare a energiei extind oferta IoT de electronică Mouser

2023/07/4

2023/07/28

Semnarea Rutronik și MediaTek aduce seria IoT Genio în Europa și Israel

2023/07/4

Ganul accidentat, protejat deschide posibilități comerciale pentru centrele de date, vehicule și PV

2023/09/7