



## NCP1053ST100T3

Număr parc	<a href="#">NCP1053ST100T3</a>	Statutul RoHS	RoHS neconformă
Producator / Marca	<a href="#">AMI Semiconductor/onsemi</a>	Starea stocului	5555 pcs stock
Descriere produs	IC OFFLINE SWITCH FLYBACK SOT223	Barca din	Hong Kong
Foi de date	<a href="#">Cylindrical Battery Holders.pdf</a> <a href="#">NCP1050-1055.pdf</a>	Calea de transport	DHL/Fedex/TNT/UPS/EMS

### Obțineți o ofertă

Vă rugăm să faceți clic pe „Obțineți o ofertă” și completați toate câmpurile necesare. Vom răspunde la solicitarea dvs. în termen de 24 de ore prin e-mail. Dacă întâmpinați probleme, vă rugăm să lăsați un mesaj sau să ne trimiteți un e-mail la [info@global-ic.hk](mailto:info@global-ic.hk) și ne vom reveni cât mai curând posibil.

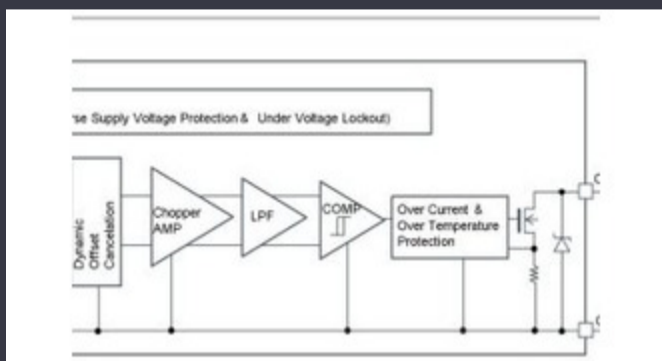
OBȚINEȚI O OFERTĂ

Imaginea poate fi reprezentată. Vedeți specificațiile pentru detalii despre produs.

### Specificații de NCP1053ST100T3

Tensiune - alimentare (Vcc / Vdd)	7.5V ~ 10V	Tensiune - pornire	8.5 V
Tensiune - Defalcare	700V	Topologie	Flyback
Pachetul dispozitivului furnizor	SOT-223 (TO-261)	Serie	-
Putere (Wați)	40 W	Pachet / Caz	TO-261-4, TO-261AA
Pachet	Tape & Reel (TR)	Ieșire de ieșire	Isolated
Temperatura de Operare	-40°C ~ 150°C (TJ)	Tipul de montare	Surface Mount
Întreprupător (i) intern (i)	Yes	Frecvență - Comutare	100kHz
Protecție la defecțiuni	Current Limiting, Open Loop, Over Load, Over Temperature	Ciclul de funcționare	77%
Caracteristici de control	-	Numărul produsului de bază	NCP1053

### Vești înrudite



Detectoarele magnetice auto funcționează până la 38V

2023/08/23

Un raport de progres reram

2023/04/26

IC taie pulsarea actuală pentru a prelungi viața celulelor de monedă IoT

2023/07/11

Lumea încorporată: Wi-Fi 6, Bluetooth și IEEE 802.15.4 LR-WPAN într-un SOC -urile de recoltare a energiei extind oferta IoT de electronică Mouser

2023/07/4

2023/03/16

Senzorul actual al automobilului este de 1% pe viață și include MCU

2023/09/12

Easby Eyes O felie din piața IoT cu SBC -uri geniatech

2023/07/18

Google Scrolls and Folds Flutter la versiunea 3.13

2023/08/30

Infineon încearcă PCB -uri reciclabile pentru plăci demo și de evaluare

2023/07/28

Comutatorul de încărcare 5V include blocarea inversă și limitarea curentului

2023/08/17

PCB -uri întinse pe monitor cardiac inteligent și multe altele

2023/08/16

Catapulta cu semiconductor compus se extinde în Bristol, Glasgow și Durham

2023/07/20