

## R064T

Număr parc	<a href="#">R064T</a>	Statutul RoHS	RoHS Compliant
Producator / Marca	<a href="#">TE Connectivity Laird</a>	Starea stocului	5200 pcs stock
Descriere produs	ACCY SUB MISC RW 49IN	Barca din	Hong Kong
Foi de date		Calea de transport	DHL/Fedex/TNT/UPS/EMS

### Obțineți o ofertă

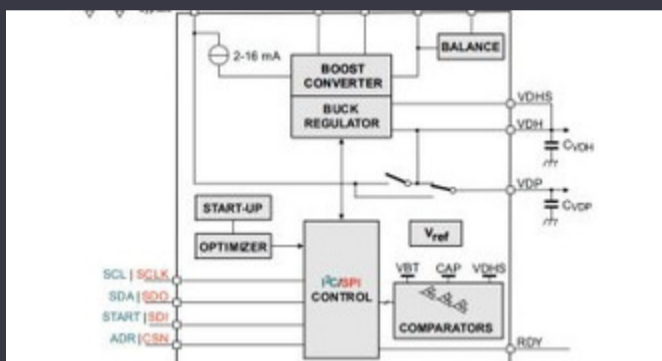
Vă rugăm să faceți clic pe „Obțineți o ofertă” și completați toate câmpurile necesare. Vom răspunde la solicitarea dvs. în termen de 24 de ore prin e-mail. Dacă întâmpinați probleme, vă rugăm să lăsați un mesaj sau să ne trimiteți un e-mail la [info@global-ic.hk](mailto:info@global-ic.hk) și ne vom reveni cât mai curând posibil.

OBȚINEȚI O OFERTĂ

### Specificații de R064T

Serie	-	Pachet	Bulk
Pentru utilizare cu / produse asemănătoare	-	Numărul produsului de bază	R064
		Tipul de accesorii	-

### Vești înrudite



- Spectacolul bateriei: Bel se micșorează 4kw Accesorii pentru vehicule DC-Easby Eyes O felie din piața IoT cu SBC -uri geniatech DC Converter în a doua generație

2023/09/7

2023/07/18
- Sonda creierului minim invazivă simte un singur neuron

2023/07/21

EUMW: Rohde și Schwarz îmbunătățește testerul radar auto auto

2023/09/15
- IC taie pulsarea actuală pentru a prelungi viața celulelor de monedă IoT

2023/07/11

ROHM integrează șoferul cu gan hemt pentru a îndepărta necazurile de tensiune a porții

2023/08/31

2023/08/11
- Un raport de progres reram

2023/04/26

Detectorile magnetice auto funcționează până la 38V

2023/08/23

Embedded World: AI Vision Processing pentru 12 camere

2023/03/15
- Audio și locul său în evoluția Bluetooth

2023/07/19

ARM Computer-on-modul are un procesor neural de 1GHz

2023/09/15