

MAX17501AATB+T

Număr parc	MAX17501AATB+T	Statutul RoHs	
Producator / Marca	Analog Devices / Maxim Integrated	Starea stocului	27905 pcs stock
Descriere produs	IC REG BUCK 3.3V 500MA 10TDFN	Barca din	Hong Kong
Foi de date	EE-Sim Design, Simulation Environment Guide.pdf MAX17501.pdf	Calea de transport	DHL/Fedex/TNT/UPS/EMS

27905 pcs stock

Preț de referință (în dolari SUA)

1 pcs	10 pcs	25 pcs	100 pcs	250 pcs	500 pcs	1000 pcs
\$2.475	\$2.222	\$2.101	\$1.821	\$1.727	\$1.55	\$1.40

Obțineți o ofertă

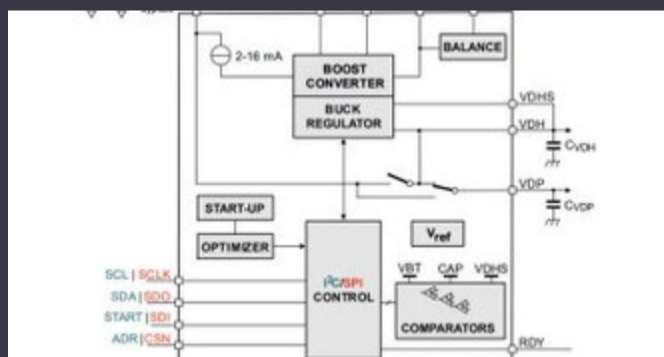
Vă rugăm să faceți clic pe „Obțineți o ofertă” și completați toate câmpurile necesare. Vom răspunde la solicitarea dvs. în termen de 24 de ore prin e-mail. Dacă întâmpinați probleme, vă rugăm să lăsați un mesaj sau să ne trimiteți un e-mail la info@global-ic.hk și ne vom reveni cât mai curând posibil.

OBȚINEȚI O OFERTĂ

Specificații de MAX17501AATB+T

Tensiune - ieșire (min / fix)	3.3V	Tensiune - ieșire (Max)	-
Tensiune - Intrare (Min)	4.5V	Tensiune - Intrare (Max)	60V
Topologie	Buck	Redresor sincron	Yes
Pachetul dispozitivului furnizor	10-TDFN (3x2)	Serie	Himalaya
Pachet / Caz	10-WDFN Exposed Pad	Pachet	Tape & Reel (TR)
Tipul de ieșire	Fixed	Configurarea ieșirii	Positive
Temperatura de Operare	-40°C ~ 125°C (TJ)	Numărul de ieșiri	1
Tipul de montare	Surface Mount	Funcție	Step-Down
Frecvență - Comutare	600kHz	Curent - ieșire	500mA
Numărul produsului de bază	MAX17501		

Vești înrudite



IC taie pulsarea actuală pentru a prelungi viața celulelor de monedă IoT

2023/07/11

Sisteme modulare - Diavolul este în detaliu încorporat

2023/04/5

Lumea încorporată: PC-uri industriale Fanless Alder Lake

2023/03/15

Detectoarele magnetice auto funcționează până la 38V

2023/08/23

Placa Triple Display Atom X7000 primește 4x 2,5 git/s Ethernet și 2x RS-485

2023/08/21

Sonda creierului minim invazivă simte un singur neuron

2023/07/21

Conținut sponsorizat: Trecerea la succes: Convergerea OT și IT cu FutureSource de alimentare de 12V sau 48V livrează vârfuri de 800W Future Future Industrial Network Infra

2023/09/18

Cobotul lui Schneider poate ridica 3 kg și poziția la 20 μm

2023/08/7

ARM Computer-on-modul are un procesor neural de 1GHz

2023/09/15

Terran Orbital extinde producția, sprijinind șapte autobuze prin satelit

2023/09/13

Producătorul de camioane electrice din Londra pentru a se îmbina cu producătorul de contract din Arizona EV

2023/08/15

Conținut sponsorizat: Trecerea la succes: Convergerea OT și IT cu FutureSource de alimentare de 12V sau 48V livrează vârfuri de 800W Future Future Industrial Network Infra

2023/09/13