



R3130N46AC5-TR-FE

Număr parc	R3130N46AC5-TR-FE	Statutul RoHS	RoHS Compliant
Producator / Marca	JRC (Nisshinbo Micro Devices)	Starea stocului	135129 pcs stock
Descriere produs	IC SUPERVISOR 1 CHANNEL SOT23-3	Barca din	Hong Kong
Foi de date	R3130N, R3131N Series.pdf	Calea de transport	DHL/Fedex/TNT/UPS/EMS

135129 pcs stock

Preț de referință (în dolari SUA)

3000 pcs

\$0.282

Obțineți o ofertă

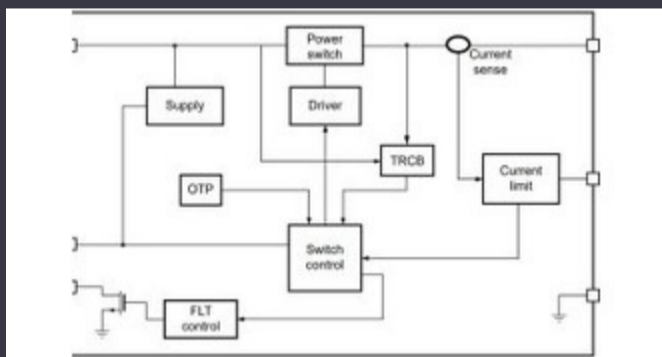
Vă rugăm să faceți clic pe „Obțineți o ofertă” și completați toate câmpurile necesare. Vom răspunde la solicitarea dvs. în termen de 24 de ore prin e-mail. Dacă întâmpinați probleme, vă rugăm să lăsați un mesaj sau să ne trimiteți un e-mail la info@global-ic.hk și ne vom reveni cât mai curând posibil.

OBȚINEȚI O OFERTĂ

Specificații de R3130N46AC5-TR-FE

Tensiune - prag	4.6V	Tip	Voltage Detector
Pachetul dispozitivului furnizor	SOT-23-3	Serie	R3130N
Resetați timpul de expirare	45ms Minimum	restabili	Active Low
Pachet / Caz	TO-236-3, SC-59, SOT-23-3	Pachet	Tape & Reel (TR)
producție	Push-Pull, Totem Pole	Temperatura de Operare	-40°C ~ 85°C
Numărul de tensiuni monitorizate	1	Tipul de montare	Surface Mount
Numărul produsului de bază	R3130		

Vești înrudite



Comutatorul de încărcare 5V include blocarea inversă și limitarea curentului

2023/08/17

ARM Computer-on-modul are un procesor neural de 1GHz

2023/09/15

Ganul accidentat, protejat deschide posibilități comerciale pentru centrele de date, vehicule și PV

2023/09/7

ROHM integrează șoferul cu gan hemt pentru a îndepărta necazurile de tensiune a porții

2023/08/31

Infineon încearcă PCB-uri reciclabile pentru plăci demo și de evaluare

2023/07/28

Comutatoare Ethernet industriale gestionate sau neadministrabile

2023/08/21

Toshiba adaugă MOSFET cu patru pini pentru a reduce pierderile

2023/08/31

2023/08/23

Conținut sponsorizat: Calterah, lider Chinese MMWAVE Furnizor IC, aduce un portofoliu SOC radar complet pentru

2023/09/11

Sursa de alimentare de 12V sau 48V livrează vârfuri de 800W

2023/09/13

Catapultă cu semiconductor compus se extinde în Bristol, Glasgow și Durham

2023/07/20

Sonda creierului minim invazivă simte un singur neuron

2023/07/21