



## NLFX1002-B

Număr parc	<a href="#">NLFX1002-B</a>	Statutul RoHs	RoHS Compliant
Producator / Marca	<a href="#">Numato Lab</a>	Starea stocului	42 pcs stock
Descriere produs	Callisto K7 325T USB 3.1 FPGA	Barca din	Hong Kong
Foi de date		Calea de transport	DHL/Fedex/TNT/UPS/EMS

### 42 pcs stock

Preț de referință (în dolari SUA)

1 pcs	10 pcs	25 pcs	50 pcs	100 pcs	250 pcs	500 pcs
\$1,425.657	\$1,390.016	\$1,354.374	\$1,318.733	\$1,283.091	\$1,211.808	\$1,140.525

Imaginea poate fi reprezentată. Vedeți specificațiile pentru detalii despre produs.

### Obțineți o ofertă

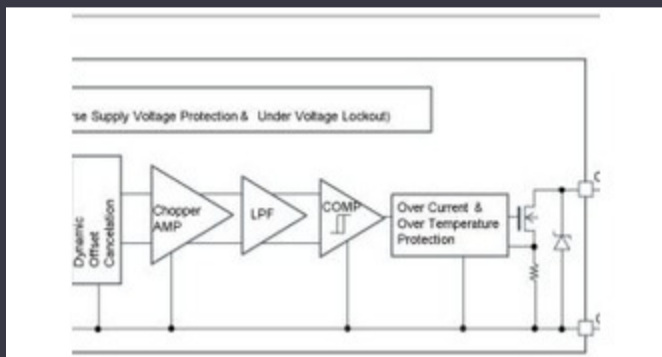
Vă rugăm să faceți clic pe „Obțineți o ofertă” și completați toate câmpurile necesare. Vom răspunde la solicitarea dvs. în termen de 24 de ore prin e-mail. Dacă întâmpinați probleme, vă rugăm să lăsați un mesaj sau să ne trimiteți un e-mail la [info@global-ic.hk](mailto:info@global-ic.hk) și ne vom reveni cât mai curând posibil.

OBȚINEȚI O OFERTĂ

### Specificații de NLFX1002-B

Viteză	100MHz	Serie	-
Pachet	Retail Package	Temperatura de Operare	-
Procesor Core	-	Tip conector	USB
Co-procesor	-		

### Vești înrudite



Detectorii magnetici auto funcționează până la 38V

2023/08/23

2.000 hamuri de cablu s-au întors într-o săptămână

2023/08/3

ARM Computer-on-modul are un procesor neural de 1GHz

2023/09/15

Spectacolul bateriei: Bel se micșorează 4kw Accesorii pentru vehicule DC-Supercapacitor Bănci pentru stocarea energiei DC Converter în a doua generație

2023/09/7

Producătorul de camioane electrice din Londra pentru a se îmbina cu producătorul de contract din Arizona EV

2023/08/15

Sursa de alimentare de 12V sau 48V livrează vârfuri de 800W

2023/09/13

Modulul direcționat cu fir pentru vehicule personalizate și cu volum redus TDK adaugă opțiunea de scufundare a puterii la PSU-uri DC multi-kW

2023/09/13

Lumea încorporată: PC-uri industriale Fanless Alder Lake

2023/03/15

2023/08/16

Embedded World: AI Vision Processing pentru 12 camere

2023/03/15

PCB-uri întinse pe monitor cardiac inteligent și multe altele

2023/08/16

2023/09/15