



Imaginea poate fi reprezentată. Vedeți specificațiile pentru detalii despre produs.

MAX6717UKZWD3+T

Număr parc	MAX6717UKZWD3+T	Statutul RoHs	
Producator / Marca	Analog Devices / Maxim Integrated	Starea stocului	16539 pcs stock
Descriere produs	IC SUPERVISOR 2 CHANNEL SOT23-5	Barca din	Hong Kong
Foi de date	MAX6715-29.pdf	Calea de transport	DHL/Fedex/TNT/UPS/EMS

16539 pcs stock
Preț de referință (în dolari SUA)

2500 pcs	\$2.195
----------	---------

Obțineți o ofertă

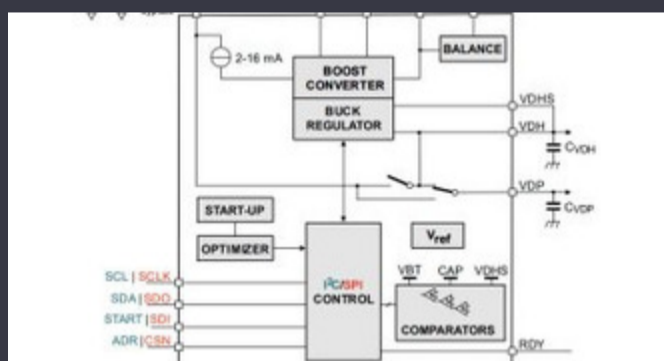
Vă rugăm să faceți clic pe „Obțineți o ofertă” și completați toate câmpurile necesare. Vom răspunde la solicitarea dvs. în termen de 24 de ore prin e-mail. Dacă întâmpinați probleme, vă rugăm să lăsați un mesaj sau să ne trimiteți un e-mail la info@global-ic.hk și ne vom reveni cât mai curând posibil.

OBȚINEȚI O OFERTĂ

Specificații de MAX6717UKZWD3+T

Tensiune - prag	1.665V, 2.313V	Tip	Multi-Voltage Supervisor
Pachetul dispozitivului furnizor	SOT-23-5	Serie	-
Resetați timpul de expirare	140ms Minimum	restabili	Active Low
Pachet / Caz	SC-74A, SOT-753	Pachet	Tape & Reel (TR)
producție	Open Drain or Open Collector	Temperatura de Operare	-40°C ~ 85°C (TA)
Numărul de tensiuni monitorizate	2	Tipul de montare	Surface Mount
Numărul produsului de bază	MAX6717		

Vești înrudite



IC taie pulsarea actuală pentru a prelungi viața celulelor de monedă IoT
2023/07/11

Embedded World: Video Interviu - Longsys on R&D, Design și Vânzări de Senzorul actual al automobilului este de 1% pe viață și include MCU stocare
2023/03/27

ARM Computer-on-modul are un procesor neural de 1GHz
2023/09/15

Cobotul lui Schneider poate ridica 3 kg și poziția la 20 μm
2023/08/7

Lumea încorporată: Wi-Fi 6, Bluetooth și IEEE 802.15.4 LR-WPAN într-un Supercapacitor Bănci pentru stocarea energiei singur modul
2023/03/16

Camerele de inspecție măsoară până la 800 nm în producție
2023/08/11

ROHM integrează șoferul cu gan hemt pentru a îndepărta necazurile de tensiune a porții
2023/08/31

Conținut sponsorizat: semiconductori de ultimă oră
2023/09/15

2023/08/16

Terran Orbital extinde producția, sprijinind șapte autobuze prin satelit
2023/09/13

Viewpoint: detectarea focurilor de foc ultra-timpuriu cu senzori IoT folosind Lorawan
2023/07/14