



ADM3483EARZ

Număr parc	ADM3483EARZ	Statutul RoHs	N/A
Producator / Marca	ADI (Analog Devices, Inc.)	Starea stocului	27745 pcs stock
Descriere produs	IC TRANSCEIVER HALF 1/1 8SOIC	Barca din	Hong Kong
Foi de date	ADM348xE, 349xE.pdf	Calea de transport	DHL/Fedex/TNT/UPS/EMS

27745 pcs stock

Preț de referință (în dolari SUA)

1 pcs	10 pcs	25 pcs	100 pcs	250 pcs	500 pcs	1000 pcs
\$2.36	\$2.119	\$2.003	\$1.736	\$1.647	\$1.478	\$1.26

Obțineți o ofertă

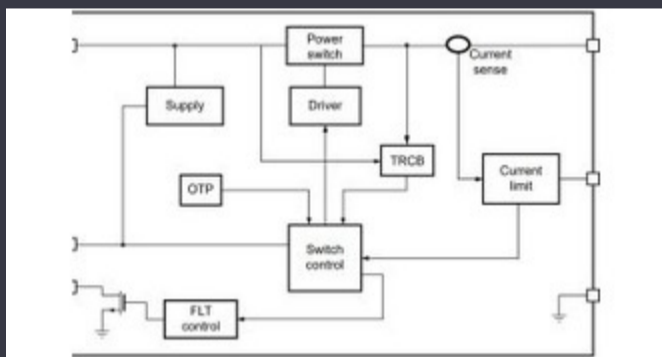
Vă rugăm să faceți clic pe „Obțineți o ofertă” și completați toate câmpurile necesare. Vom răspunde la solicitarea dvs. în termen de 24 de ore prin e-mail. Dacă întâmpinați probleme, vă rugăm să lăsați un mesaj sau să ne trimiteți un e-mail la info@global-ic.hk și ne vom reveni cât mai curând posibil.

OBȚINEȚI O OFERTĂ

Specificații de ADM3483EARZ

Tensiune - Aprovizionare	3V ~ 3.6V	Tip	Transceiver
Pachetul dispozitivului furnizor	8-SOIC	Serie	-
Receiver Histerezis	50 mV	Protocol	RS422, RS485
Pachet / Caz	8-SOIC (0.154", 3.90mm Width)	Pachet	Tube
Temperatura de Operare	-40°C ~ 85°C	Numărul de șoferi / receptoare	1/1
Tipul de montare	Surface Mount	dublu	Half
Rata de date	250kbps	Numărul produsului de bază	ADM3483

Vești înrudite



Comutatorul de încărcare 5V include blocarea inversă și limitarea curentului

2023/08/17

Sonda creierului minim invazivă simte un singur neuron

2023/07/21

Supercapacitor Bănci pentru stocarea energiei

2023/08/16

Cobotul lui Schneider poate ridica 3 kg și poziția la 20 μm

2023/08/7

Senzorul actual al automobilului este de 1% pe viață și include MCU

2023/09/12

Borgwarner primește puterea sic de la St, precum și Onsemi

2023/08/31

Terran Orbital extinde producția, sprijinind șapte autobuze prin satelit

2023/09/13

Easby Eyes O felie din piața IoT cu SBC -uri geniotech

2023/07/18

Infineon încearcă PCB-uri reciclabile pentru plăci demo și de evaluare

2023/07/28

Comutatoare Ethernet industriale gestionate sau neadministrare

2023/08/21

Sursa de alimentare de 12V sau 48V livrează vârfuri de 800W

2023/09/13

Embedded World: Video Interviu - Longsys on R&D, Design și Vânzări de stocare

2023/03/27