



Imaginea poate fi reprezentată. Vedeți specificațiile pentru detalii despre produs.

MCF5212LCVM80

Număr parc	MCF5212LCVM80
Producator / Marca	Freescale Semiconductor, Inc. (NXP Semiconductors)
Descriere produs	IC MCU 32BIT 256KB FLSH 81MAPBGA
Foi de date	

Statutul RoHs	
Starea stocului	4750 pcs stock
Barca din	Hong Kong
Calea de transport	DHL/Fedex/TNT/UPS/EMS

Obțineți o ofertă

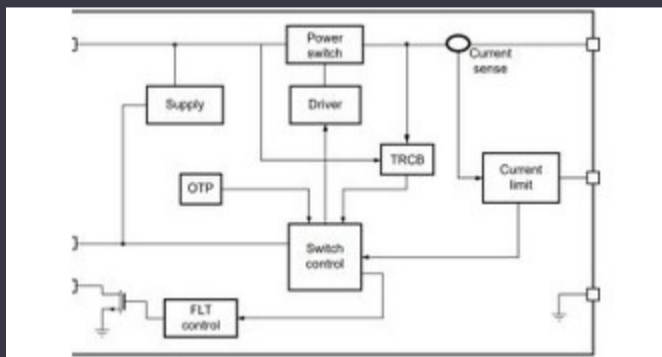
Vă rugăm să faceți clic pe „Obțineți o ofertă” și completați toate câmpurile necesare. Vom răspunde la solicitarea dvs. în termen de 24 de ore prin e-mail. Dacă întâmpinați probleme, vă rugăm să lăsați un mesaj sau să ne trimiteți un e-mail la info@global-ic.hk și ne vom reveni cât mai curând posibil.

OBȚINEȚI O OFERTĂ

Specificații de MCF5212LCVM80

Tensiune - alimentare (Vcc / Vdd)	3V ~ 3.6V	Pachetul dispozitivului furnizor	81-MAPBGA (10x10)
Viteză	80MHz	Serie	MCF521x
Dimensiunea RAM	32K x 8	Tip memorie program	FLASH
Dimensiunea memoriei programului	256KB (256K x 8)	Periferice	DMA, LVD, POR, PWM, WDT
Pachet / Caz	81-LBGA	Pachet	Bulk
Tip oscilator	Internal	Temperatura de Operare	-40°C ~ 85°C (TA)
Numărul de intrări / ieșiri	56	Tipul de montare	Surface Mount
Dimensiunea EEPROM	-	Convertoare de date	A/D 8x12b
Core dimensiune	32-Bit Single-Core	Procesor Core	Coldfire V2
Conectivitate	I ² C, SPI, UART/USART	Numărul produsului de bază	MCF5212

Vești înrudite



Comutatorul de încărcare 5V include blocarea inversă și limitarea curentului

2023/08/17

Terran Orbital extinde producția, sprijinind șapte autobuze prin satelit

2023/09/13

IC taie pulsarea actuală pentru a prelungi viața celulelor de monedă IoT

2023/07/11

Producătorul de camioane electrice din Londra pentru a se îmbina cu producătorul de contract din Arizona EV

2023/08/15

Modulul direcționat cu fir pentru vehicule personalizate și cu volum redus ARM Computer-on-modul are un procesor neural de 1GHz

2023/09/13

Conținut sponsorizat: Calterah, lider Chinez MMWAVE Furnizor IC, aduce un portofoliu SOC radar complet pentru

2023/09/11

ROHM integrează șoferul cu gan hemt pentru a îndepărta necazurile de tensiune a porții

2023/08/31

Embedded World: Video Interviu - Longsys on R&D, Design și Vânzări de stocare

2023/03/27

Spectacolul bateriei: Bel se micșorează 4kw Accesorii pentru vehicule DC-DC Converter în a doua generație

2023/09/7

2023/09/15

Cum materie a devenit realitate

2023/07/19

Lumea încorporată: PC -uri industriale Fanless Alder Lake

2023/03/15