



SL28504BZIT

Număr parc	SL28504BZIT	Statutul RoHs	
Producator / Marca	Skyworks Solutions, Inc.	Starea stocului	5307 pcs stock
Descriere produs	IC CLOCK GEN EAGLELAKE 64TSSOP	Barca din	Hong Kong
Foi de date	Cylindrical Battery Holders.pdf	Calea de transport	DHL/Fedex/TNT/UPS/EMS

Obțineți o ofertă

Vă rugăm să faceți clic pe „Obțineți o ofertă” și completați toate câmpurile necesare. Vom răspunde la solicitarea dvs. în termen de 24 de ore prin e-mail. Dacă întâmpinați probleme, vă rugăm să lăsați un mesaj sau să ne trimiteți un e-mail la info@global-ic.hk și ne vom reveni cât mai curând posibil.

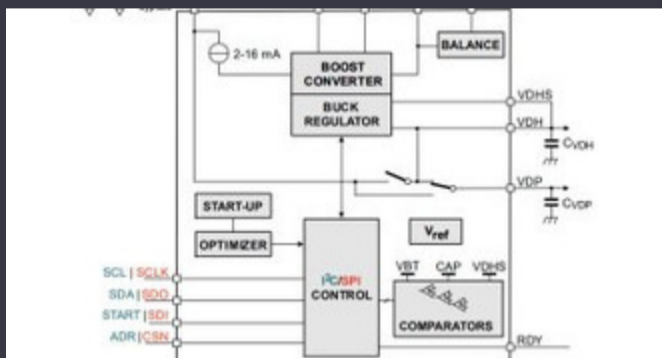
OBȚINEȚI O OFERTĂ

Imaginea poate fi reprezentată. Vedeți specificațiile pentru detalii despre produs.

Specificații de SL28504BZIT

Tensiune - Aprovizionare	3.135V ~ 3.465V	Pachetul dispozitivului furnizor	64-TSSOP
Serie	-	Raport - intrare: ieșire	1:13
Pachet / Caz	64-TFSOP (0.240', 6.10mm Width)	Pachet	Tape & Reel (TR)
PLL	Yes	producție	HCSL, LVCMOS
Temperatura de Operare	-40°C ~ 85°C	Numărul de circuite	1
Tipul de montare	Surface Mount	Scop principal	Intel CPU Servers
Intrare	Crystal	Frecvență - Max	400MHz
Diferențial - intrare: ieșire	No/Yes	Numărul produsului de bază	SL28504

Vești înrudite



IC taie pulsarea actuală pentru a prelungi viața celulelor de monedă IoT

2023/07/11

Embedded World: AI Vision Processing pentru 12 camere

2023/03/15

Audio și locul său în evoluția Bluetooth

2023/07/19

ARM Computer-on-modul are un procesor neural de 1GHz

2023/09/15

Sony își propune o cameră foto la drone și roboți pentru utilizatorii industriali

2023/09/6

2.000 hamuri de cablu s-au întors într-o săptămână

2023/08/3

Lumea încorporată: Wi-Fi 6, Bluetooth și IEEE 802.15.4 LR-WPAN într-un Producătorul de camioane electrice din Londra pentru a se îmbina cu producătorul de contract din Arizona EV

2023/03/16

ROHM integrează șoferul cu gan hemt pentru a îndepărta necazurile de tensiune a porții

2023/08/31

Conținut sponsorizat: semiconductori de ultimă oră

2023/09/15

Comutatorul de încărcare 5V include blocarea inversă și limitarea curentului

2023/08/17

EUMW: Rohde și Schwarz îmbunătățește testerul radar auto auto

2023/09/15

2023/08/15