



## TC647VPA

Număr parc	<a href="#">TC647VPA</a>	Statutul RoHs	
Producator / Marca	<a href="#">Micrel / Microchip Technology</a>	Starea stocului	46151 pcs stock
Descriere produs	IC MOTOR DRIVER 3V-5.5V 8DIP	Barca din	Hong Kong
Foi de date	<a href="#">Cylindrical Battery Holders.pdf</a>	Calea de transport	DHL/Fedex/TNT/UPS/EMS

### 46151 pcs stock

Preț de referință (în dolari SUA)

240 pcs

\$1.085

### Obțineți o ofertă

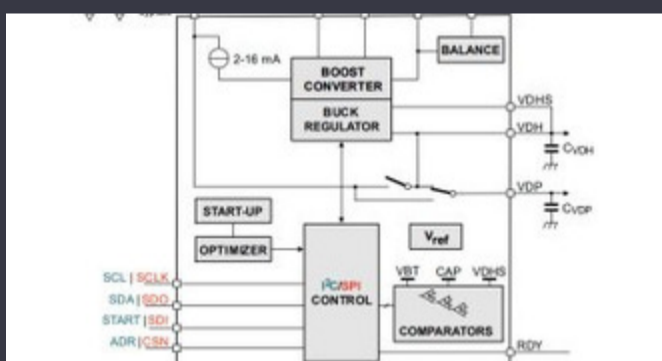
Vă rugăm să faceți clic pe „Obțineți o ofertă” și completați toate câmpurile necesare. Vom răspunde la solicitarea dvs. în termen de 24 de ore prin e-mail. Dacă întâmpinați probleme, vă rugăm să lăsați un mesaj sau să ne trimiteți un e-mail la [info@global-ic.hk](mailto:info@global-ic.hk) și ne vom reveni cât mai curând posibil.

OBȚINEȚI O OFERTĂ

### Specificații de TC647VPA

Tensiune - Aprovizionare	3V ~ 5.5V	Tensiune - Încărcare	-
Tehnologie	-	Pachetul dispozitivului furnizor	8-PDIP
Rezoluția pasului	-	Serie	FanSense™
Pachet / Caz	8-DIP (0.300", 7.62mm)	Pachet	Tube
Configurarea ieșirii	Pre-Driver - Low Side	Temperatura de Operare	0°C ~ 85°C (TA)
Tipul de montare	Through Hole	Tipul motorului - Stepper	-
Tipul motorului - AC, DC	Brushless DC (BLDC)	Interfață	Parallel
Funcție	Controller - Speed	Curent - ieșire	-
Numărul produsului de bază	TC647	Aplicații	Fan Controller

### Vești înrudite



IC taie pulsarea actuală pentru a prelungi viața celulelor de monedă IoT

2023/07/11

Detectoarele magnetice auto funcționează până la 38V

2023/08/23

EUMW: Rohde și Schwarz îmbunătățește testerul radar auto auto

2023/09/15

Semnarea Rutronik și MediaTek aduce seria IoT Genio în Europa și Israel Spectacolul bateriei: Bel se micșorează 4kw Accesorii pentru vehicule DC-DC Converter în a doua generație

2023/07/4

2023/09/7

Infineon încearcă PCB-uri reciclabile pentru plăci demo și de evaluare

2023/07/28

Producătorul de camioane electrice din Londra pentru a se îmbina cu producătorul de contract din Arizona EV

2023/08/15

Viewpoint: detectarea focurilor de foc ultra-timpuriu cu senzori IoT folosind Lorawan

2023/07/14

Accellera stabilește data discuțiilor de simulare cu mai multe domenii

2023/08/22

Senzorul actual al automobilului este de 1% pe viață și include MCU

2023/09/12

Embedded World 2023: Obțineți Ghidul săptămânal Electronics Full

2023/03/17

Supercapacitor Bănci pentru stocarea energiei

2023/08/16