



TDA9983BHW/15/C1:5

Număr parc	TDA9983BHW/15/C1:5	Statutul RoHs	N/A
Producator / Marca	Freescale / NXP Semiconductors	Starea stocului	4900 pcs stock
Descriere produs	IC VIDEO TRANSMITTER 80HTQFP	Barca din	Hong Kong
Foi de date	Cylindrical Battery Holders.pdf	Calea de transport	DHL/Fedex/TNT/UPS/EMS

Obțineți o ofertă

Vă rugăm să faceți clic pe „Obțineți o ofertă” și completați toate câmpurile necesare. Vom răspunde la solicitarea dvs. în termen de 24 de ore prin e-mail. Dacă întâmpinați probleme, vă rugăm să lăsați un mesaj sau să ne trimiteți un e-mail la info@global-ic.hk și ne vom reveni cât mai curând posibil.

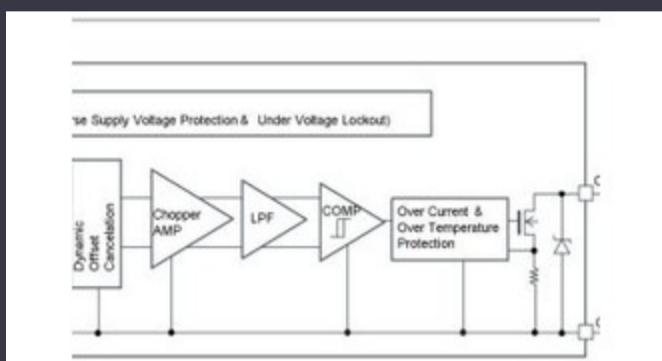
OBȚINEȚI O OFERTĂ

Imaginea poate fi reprezentată. Vedeți specificațiile pentru detalii despre produs.

Specificații de TDA9983BHW/15/C1:5

Tensiune - Aprovizionare	1.65V ~ 1.95V, 3.0V ~ 3.6V	Pachetul dispozitivului furnizor	80-HTQFP (12x12)
Standarde	HDMI 1.2a, ITU656	Serie	-
Pachet / Caz	80-TQFP Exposed Pad	Pachet	Tray
Tipul de montare	Surface Mount	Funcție	Transmitter
Interfață de control	I ² C	Numărul produsului de bază	TDA998
Aplicații	Consumer Video		

Vești înrudite



Detectorii magnetici auto funcționează până la 38V

2023/08/23

Conținut sponsorizat: Calterah, lider Chinez MMWAVE Furnizor IC, aduce un portofoliu SOC radar complet pentru

2023/09/11

Conținut sponsorizat: semiconductori de ultimă oră

2023/09/15

Placa Triple Display Atom X7000 primește 4x 2,5 git/s Ethernet și 2x RS-485

2023/08/21

Cobotul lui Schneider poate ridica 3 kg și poziția la 20 μm

2023/08/7

ROHM integrează șoferul cu gan hemt pentru a îndepărta necazurile de tensiune a porții

2023/08/31

HQ-ul nou-construit de la CSL este de șase ori mai mare

2023/08/3

Comutatoare Ethernet industriale gestionate sau neadministrare

2023/08/21

Borgwarner primește puterea sic de la St, precum și Onsemi

2023/08/31

Comutatorul de încărcare 5V include blocarea inversă și limitarea curentului

2023/08/17

Easby Eyes O felie din piața IoT cu SBC -uri geniatech

2023/07/18

Cum materie a devenit realitate

2023/07/19