



NL17SZ126DFT2

Număr parc	NL17SZ126DFT2
Producator / Marca	AMI Semiconductor/onsemi
Descriere produs	IC BUFFER NON-INVERT 5.5V SC88A
Foi de date	Cylindrical Battery Holders.pdf NL17SZ126.pdf

Statutul RoHs	RoHS neconformă
Starea stocului	5299 pcs stock
Barca din	Hong Kong
Calea de transport	DHL/Fedex/TNT/UPS/EMS

Obțineți o ofertă

Vă rugăm să faceți clic pe „Obțineți o ofertă” și completați toate câmpurile necesare. Vom răspunde la solicitarea dvs. în termen de 24 de ore prin e-mail.
Dacă întâmpinați probleme, vă rugăm să lăsați un mesaj sau să ne trimiteți un e-mail la info@global-ic.hk și ne vom reveni cât mai curând posibil.

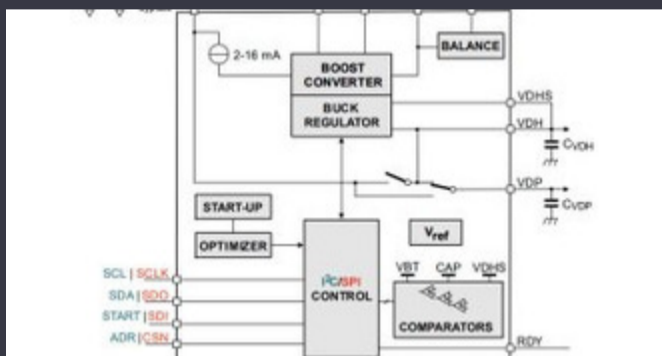
OBȚINEȚI O OFERTĂ

Imaginea poate fi reprezentată. Vedeți specificațiile pentru detalii despre produs.

Specificații de NL17SZ126DFT2

Tensiune - Aprovizionare	1.65V ~ 5.5V	Pachetul dispozitivului furnizor	SC-88A (SC-70-5/SOT-353)
Serie	17SZ	Pachet / Caz	5-TSSOP, SC-70-5, SOT-353
Pachet	Tape & Reel (TR)	Tipul de ieșire	3-State
Temperatura de Operare	-40°C ~ 125°C (TA)	Număr de elemente	1
Numărul de biți pe element	1	Tipul de montare	Surface Mount
Tipul logic	Buffer, Non-Inverting	Tip de introducere	-
Curent - ieșire ridicată, scăzută	32mA, 32mA	Numărul produsului de bază	NL17SZ126

Vești înrudite



IC taie pulsarea actuală pentru a prelungi viața celulelor de monedă IoT

2023/07/11

Sonda creierului minim invazivă simte un singur neuron

2023/07/21

Viewpoint: detectarea focurilor de foc ultra-timpurii cu senzori IoT folosind LoRaWAN

2023/07/14

Cobotul lui Schneider poate ridica 3 kg și poziția la 20 μm

2023/08/7

Embedded World: AI Vision Processing pentru 12 camere

2023/03/15

Cum materie a devenit realitate

2023/07/19

EUMW: Rohde și Schwarz îmbunătățește testerul radar auto auto

2023/09/15

Senzorul actual al automobilului este de 1% pe viață și include MCU

2023/09/12

TDK adaugă opțiunea de scufundare a puterii la PSU-uri DC multi-kW

2023/09/15

Easby Eyes O felie din piața IoT cu SBC-uri geniatech

2023/07/18

2.000 hamuri de cablu s-au întors într-o săptămână

2023/08/3

Catapulta cu semiconductor compus se extinde în Bristol, Glasgow și Durham

2023/07/20