



PC12311NSZ1B

Număr parc	PC12311NSZ1B	Statutul RoHs	N/A
Producator / Marca	Socle Technology Corporation	Starea stocului	221947 pcs stock
Descriere produs	OPTOISO 5KV TRANS OUTPUT 4DIP,	Barca din	Hong Kong
Foi de date	PC1231xNSZ1B Series.pdf	Calea de transport	DHL/Fedex/TNT/UPS/EMS

221947 pcs stock

Preț de referință (în dolari SUA)

1 pcs	10 pcs	100 pcs	500 pcs	1000 pcs	2000 pcs	5000 pcs	10000 pcs	25000 pcs
\$0.652	\$0.412	\$0.305	\$0.28	\$0.231	\$0.219	\$0.214	\$0.209	\$0.206

Obțineți o ofertă

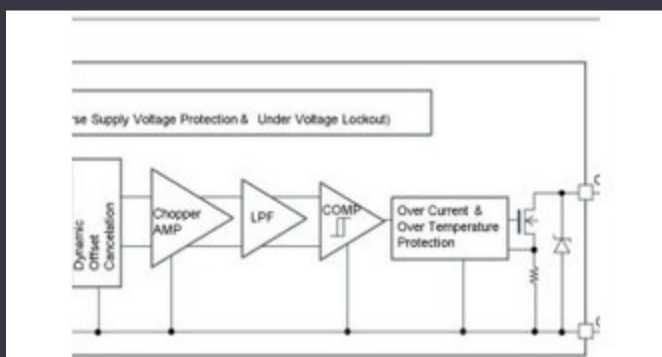
Vă rugăm să faceți clic pe „Obțineți o ofertă” și completați toate câmpurile necesare. Vom răspunde la solicitarea dvs. în termen de 24 de ore prin e-mail. Dacă întâmpinați probleme, vă rugăm să lăsați un mesaj sau să ne trimiteți un e-mail la info@global-ic.hk și ne vom reveni cât mai curând posibil.

OBȚINEȚI O OFERTĂ

Specificații de PC12311NSZ1B

Tensiune - ieșire (Max)	80V	Tensiune - Izolare	5000Vrms
Tensiune - înainte (Vf) (tip)	1.2V	Saturație Vce (Max)	200mV
Pornirea / oprirea timpului (tip)	-	Pachetul dispozitivului furnizor	4-DIP
Serie	PC1231xNSZ1B	Timp de creștere / înălțime (tip)	4μs, 3μs
Pachet / Caz	4-DIP (0.300", 7.62mm)	Pachet	Tube
Tipul de ieșire	Transistor	Temperatura de Operare	-30°C ~ 100°C
Număr de canale	1	Tipul de montare	Through Hole
Tip de introducere	DC	Rata de transfer curent (Min)	50% @ 500μA
Raportul curent de transfer (Max)	400% @ 500μA	Curent - ieșire / canal	50mA
Curent - DC înainte (dacă) (max)	10 mA	Numărul produsului de bază	PC12311

Vești înrudite



Detectorii magnetici auto funcționează până la 38V

2023/08/23

Cobotul lui Schneider poate ridica 3 kg și poziția la 20 μm

2023/08/7

TDK adaugă opțiunea de scufundare a puterii la PSU-uri DC multi-kW

2023/09/15

Spectacolul bateriei: Bel se micșorează 4kw Accesorii pentru vehicule DC-Embedded World 2023: Obțineți Ghidul săptămânal Electronics Full DC Converter în a doua generație

2023/09/7

2023/03/17

2.000 hamuri de cablu s-au întors într-o săptămână

2023/08/3

Semnarea Rutronik și MediaTek aduce seria IoT Genio în Europa și Israel

2023/07/4

Comutatorul de încărcare 5V include blocarea inversă și limitarea curentului

2023/08/17

Punct de vedere: Dumprea firelor pentru a vărsa kilogramele în automobile

2023/08/29

Ganul accidentat, protejat deschide posibilități comerciale pentru centrele Borgwarner primește puterea sic de la St, precum și Onsemi de date, vehicule și PV

2023/09/7

2023/08/31

ROHM integrează șoferul cu gan hemt pentru a îndepărta necazurile de tensiune a porții

2023/08/31