



The Leading Edge In EMI/RFI Shielding Technology

Imaginea poate fi reprezentată. Vedeți specificațiile pentru detalii despre produs.

44-CBSA-5.25X5.75X0.4

Număr parc	44-CBSA-5.25X5.75X0.4
Producator / Marca	Leader Tech Inc.
Descriere produs	RF SHIELD 5.25" X 5.75" T/H
Foi de date	Circuit Board Shielding (CBS) Catalog.pdf

Statutul RoHs	
Starea stocului	3971 pcs stock
Barca din	Hong Kong
Calea de transport	DHL/Fedex/TNT/UPS/EMS

3971 pcs stock

Preț de referință (în dolari SUA)

20 pcs

\$13.761

Obțineți o ofertă

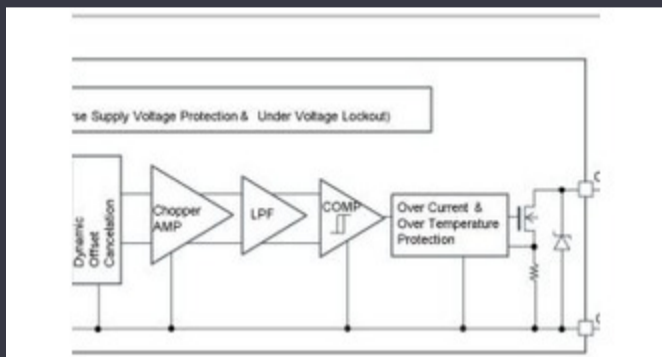
Vă rugăm să faceți clic pe „Obțineți o ofertă” și completați toate câmpurile necesare. Vom răspunde la solicitarea dvs. în termen de 24 de ore prin e-mail. Dacă întâmpinați probleme, vă rugăm să lăsați un mesaj sau să ne trimiteți un e-mail la info@global-ic.hk și ne vom reveni cât mai curând posibil.

OBȚINEȚI O OFERTĂ

Specificații de 44-CBSA-5.25X5.75X0.4

Lățime - În general	5.250" (133.35mm)	Ventilare	Non-Vented
Tip	Shield, 2-Piece	Serie	40-CBS
Pachet	Bulk	Tipul de montare	Through Hole
Lungime - În general	5.750" (146.05mm)	Înălțime - În general	0.400" (10.16mm)

Vești înrudite



Detectoarele magnetice auto funcționează până la 38V

2023/08/23

Spectacolul bateriei: Bel se micșorează 4kw Accesorii pentru vehicule DC-Conținut sponsorizat: Calterah, lider Chinese MMWAVE Furnizor IC, aduce un portofoliu SOC radar complet pentru

2023/09/7

HQ-ul nou-construit de la CSL este de șase ori mai mare

2023/08/3

Cum materie a devenit realitate

2023/07/19

IC taie pulsarea actuală pentru a prelungi viața celulelor de monedă IoT

2023/07/11

Embedded World 2023: Obțineți Ghidul săptămânal Electronics Full

2023/03/17

2023/09/11

Infineon încearcă PCB-uri reciclabile pentru plăci demo și de evaluare

2023/07/28

Punct de vedere: Dumprea firelor pentru a vărsa kilogramele în automobile

2023/08/29

Ganul accidentat, protejat deschide posibilități comerciale pentru centrele de date, vehicule și PV

2023/09/7

Viewpoint: detectarea focurilor de foc ultra-timpuriu cu senzori IoT folosind Lorawan

2023/07/14

Modulul direcționat cu fir pentru vehicule personalizate și cu volum redus

2023/09/13