



Imaginea poate fi reprezentată. Vedeți specificațiile pentru detalii despre produs.

## XC9257B2DCER-G

Număr parc	<a href="#">XC9257B2DCER-G</a>	Statutul RoHs	
Producator / Marca	<a href="#">Torex Semiconductor Ltd.</a>	Starea stocului	5361 pcs stock
Descriere produs	1A COT CONTROL SYNCHRONOUS STEP-	Barca din	Hong Kong
Foi de date	<a href="#">XC9257, XC9258 Series.pdf</a>	Calea de transport	DHL/Fedex/TNT/UPS/EMS

### Obțineți o ofertă

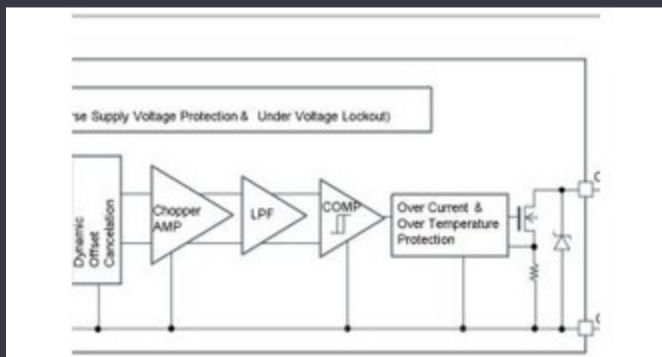
Vă rugăm să faceți clic pe „Obțineți o ofertă” și completați toate câmpurile necesare. Vom răspunde la solicitarea dvs. în termen de 24 de ore prin e-mail. Dacă întâmpinați probleme, vă rugăm să lăsați un mesaj sau să ne trimiteți un e-mail la [info@global-ic.hk](mailto:info@global-ic.hk) și ne vom reveni cât mai curând posibil.

OBȚINEȚI O OFERTĂ

### Specificații de XC9257B2DCER-G

Tensiune - ieșire (min / fix)	2.35V	Tensiune - ieșire (Max)	-
Tensiune - Intrare (Min)	2.5V	Tensiune - Intrare (Max)	5.5V
Topologie	Buck	Redresor sincron	Yes
Pachetul dispozitivului furnizor	6-USPC (1.8x2)	Serie	XC9257
Pachet / Caz	6-UFDFN Exposed Pad	Pachet	Tape & Reel (TR)
Tipul de ieșire	Fixed	Configurarea ieșirii	Positive
Temperatura de Operare	-40°C ~ 105°C (TA)	Numărul de ieșiri	1
Tipul de montare	Surface Mount	Funcție	Step-Down
Frecvență - Comutare	1.2MHz	Curent - ieșire	1A
Numărul produsului de bază	XC9257		

### Vești înrudite



Detectoarele magnetice auto funcționează până la 38V

2023/08/23

Semnarea Rutronik și MediaTek aduce seria IoT Genio în Europa și Israel Audio și locul său în evoluția Bluetooth

2023/07/4

Embedded World 2023: Obțineți Ghidul săptămânal Electronics Full

2023/03/17

Sonda creierului minim invazivă simte un singur neuron

2023/07/21

Lumea încorporată: Wi-Fi 6, Bluetooth și IEEE 802.15.4 LR-WPAN într-un Terrain Orbital extinde producția, sprijinind șapte autobuze prin satelit singur modul

2023/03/16

ROHM integrează șoferul cu gan hemt pentru a îndepărta necazurile de tensiune a porții

2023/08/31

2023/07/19

Placa Triple Display Atom X7000 primește 4x 2,5 git/s Ethernet și 2x RS-485

2023/08/21

Easby Eyes O felie din piața IoT cu SBC-uri geniatech

2023/07/18

2023/09/13

Conținut sponsorizat: viitorul securității auto prin proiectare

2023/04/19

EUMW: Rohde și Schwarz îmbunătățește testerul radar auto auto

2023/09/15