

## DS1000Z-20

Număr parc	<a href="#">DS1000Z-20</a>	Statutul RoHs	RoHS neconformă
Producator / Marca	<a href="#">Analog Devices / Maxim Integrated</a>	Starea stocului	20431 pcs stock
Descriere produs	DS1000 5-TAP SILICON DELAY LINE	Barca din	Hong Kong
Foi de date		Calea de transport	DHL/Fedex/TNT/UPS/EMS

**20431 pcs stock**  
Preț de referință (în dolari SUA)

84 pcs
\$1.629

### Obțineți o ofertă

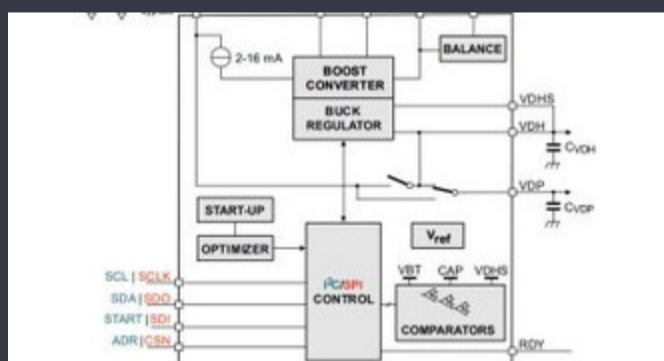
Vă rugăm să faceți clic pe „Obțineți o ofertă” și completați toate câmpurile necesare. Vom răspunde la solicitarea dvs. în termen de 24 de ore prin e-mail. Dacă întâmpinați probleme, vă rugăm să lăsați un mesaj sau să ne trimiteți un e-mail la [info@global-ic.hk](mailto:info@global-ic.hk) și ne vom reveni cât mai curând posibil.

OBȚINEȚI O OFERTĂ

### Specificații de DS1000Z-20

Tensiune - Aprovizionare	4.75V ~ 5.25V	Atingeți Increment	4 ns
Pachetul dispozitivului furnizor	8-SOIC	Serie	-
Pachet / Caz	8-SOIC (0.154", 3.90mm Width)	Pachet	Bulk
Temperatura de Operare	0°C ~ 70°C	Numărul de momente / pași	5
Numărul de întâzieri independente	1	Tipul de montare	Surface Mount
Funcție	Nonprogrammable	Întârziere la prima atingere	4ns
Disponibile întâzieri totale	20ns		

### Vești înrudite



IC taie pulsarea actuală pentru a prelungi viața celulelor de monedă IoT	2023/07/11	Terran Orbital extinde producția, sprijinind șapte autobuze prin satelit	2023/09/13	ARM Computer-on-modul are un procesor neural de 1GHz	2023/09/15
TDK adaugă opțiunea de scufundare a puterii la PSU-uri DC multi-kW	2023/09/15	Spectacolul bateriei: Bel se micșorează 4kw Accesorii pentru vehicule DC-Un raport de progres reram DC Converter în a doua generație	2023/09/7	Camerile de inspecție măsoară până la 800 nm în producție	2023/08/11
Conținut sponsorizat: Trecerea la succes: Convergarea OT și IT cu FuturePCB -uri întinse pe monitor cardiac inteligent și multe altele Future Future Industrial Network Infra	2023/09/18	Lumea încorporată: Wi-Fi 6, Bluetooth și IEEE 802.15.4 LR-WPAN într-un singur modul	2023/03/16	Cobotul lui Schneider poate ridica 3 kg și poziția la 20 μm	2023/08/7
		Producătorul de camioane electrice din Londra pentru a se îmbina cu producătorul de contract din Arizona EV	2023/08/15		