

## UCC38085PWRG4

Număr parc	<a href="#">UCC38085PWRG4</a>	Statutul RoHs	N/A
Producator / Marca	N/A	Starea stocului	4477 pcs stock
Descriere produs	IC OFFLINE SW PUSH-PULL 8TSSOP	Barca din	Hong Kong
Foi de date	<a href="#">UCC28083-86</a> , <a href="#">UCC38083-86.pdf</a>	Calea de transport	DHL/Fedex/TNT/UPS/EMS

### Obțineți o ofertă

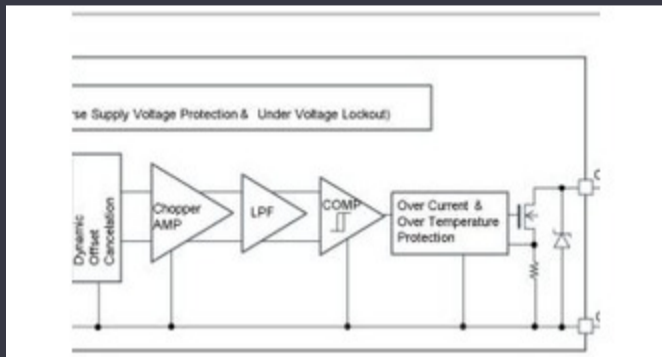
Vă rugăm să faceți clic pe „Obțineți o ofertă” și completați toate câmpurile necesare. Vom răspunde la solicitarea dvs. în termen de 24 de ore prin e-mail. Dacă întâmpinați probleme, vă rugăm să lăsați un mesaj sau să ne trimiteți un e-mail la [info@global-ic.hk](mailto:info@global-ic.hk) și ne vom reveni cât mai curând posibil.

OBȚINEȚI O OFERTĂ

### Specificații de UCC38085PWRG4

Tensiune - alimentare (Vcc / Vdd)	8.3V ~ 15V	Tensiune - pornire	12.5 V
Tensiune - Defalcare	-	Topologie	Push-Pull
Pachetul dispozitivului furnizor	8-TSSOP	Serie	-
Pachet / Caz	8-TSSOP (0.173", 4.40mm Width)	Pachet	Tape & Reel (TR)
Ieșire de ieșire	Isolated	Temperatura de Operare	0°C ~ 70°C (TA)
Tipul de montare	Surface Mount	Întreprător (i) intern (i)	No
Frecvență - Comutare	50kHz ~ 1MHz	Protecție la defecțiuni	Current Limiting
Ciclul de funcționare	49%	Caracteristici de control	Frequency Control
Numărul produsului de bază	UCC38085		

### Vești înrudite



Detectorii magnetice auto funcționează până la 38V

2023/08/23

Borgwarner primește puterea sic de la St, precum și Onsemi

2023/08/31

Lumea încorporată: Wi-Fi 6, Bluetooth și IEEE 802.15.4 LR-WPAN într-un ROHM integrează șoferul cu gan hemt pentru a îndepărta necazurile de sîngur modul

2023/03/16

Comutatoare Ethernet industriale gestionate sau neadministrare

2023/08/21

PCB -uri întinse pe monitor cardiac inteligent și multe altele

2023/08/16

Conținut sponsorizat: Trecerea la succes: Convergerea OT și IT cu FutureEUMW: Rohde și Schwarz îmbunătățește testerul radar auto auto Future Future Industrial Network Infra

2023/09/18

Toshiba adaugă MOSFET cu patru pini pentru a reduce pierderile

2023/08/31

2023/08/31

Sony își propune o cameră foto la drone și roboți pentru utilizatorii industriali

2023/09/6

SOC -urile de recoltare a energiei extind oferta IoT de electronică Mouser

2023/07/4

2023/09/15

Conținut sponsorizat: Calterah, lider Chinese MMWAVE Furnizor IC, aduce un portofoliu SOC radar complet pentru

2023/09/11