

LTM2882IY-3

Număr parc	LTM2882IY-3
Producator / Marca	ADI (Analog Devices, Inc.)
Descriere produs	DGT ISO 2500VRMS 4CH RS232 32BGA
Foi de date	LTM2882 Datasheet.pdf

Statutul RoHS	
Starea stocului	5785 pcs stock
Barca din	Hong Kong
Calea de transport	DHL/Fedex/TNT/UPS/EMS

Obțineți o ofertă

Vă rugăm să faceți clic pe „Obțineți o ofertă” și completați toate câmpurile necesare. Vom răspunde la solicitarea dvs. în termen de 24 de ore prin e-mail. Dacă întâmpinați probleme, vă rugăm să lăsați un mesaj sau să ne trimiteți un e-mail la info@global-ic.hk și ne vom reveni cât mai curând posibil.

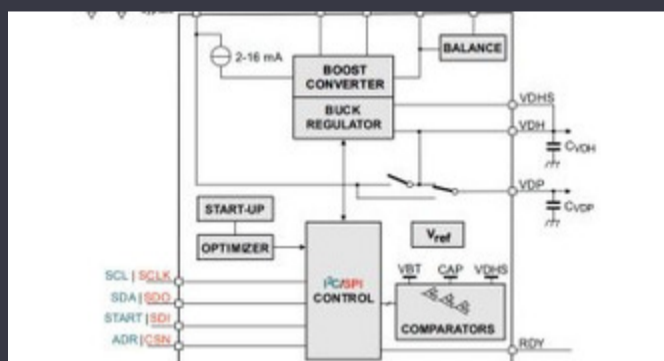
OBȚINEȚI O OFERTĂ

Imaginea poate fi reprezentată. Vedeți specificațiile pentru detalii despre produs.

Specificații de LTM2882IY-3

Tensiune - Aprovizionare	3V ~ 3.6V	Tensiune - Izolare	2500Vrms
Tip	RS232	Tehnologie	Magnetic Coupling
Pachetul dispozitivului furnizor	32-BGA (15x11.25)	Serie	μModule®
Timp de creștere / înălțime (tip)	60ns, 60ns	Pulse Width Distortion (Max)	-
Timp de propagare tpLH / tpHL (Max)	100ns, 100ns	Pachet / Caz	32-BBGA Module
		Pachet	Tray
Temperatura de Operare	-40°C ~ 85°C	Număr de canale	4
Tipul de montare	Surface Mount	Puterea Izolată	Yes
Intrări - Partea 1 / Partea 2	2/2	Rata de date	10Mbps
Modul comun de imunitate tranzitorie (Min)	30kV/μs	Tipul canalului	Unidirectional
Numărul produsului de bază	LTM2882		

Vești înrudite



IC taie pulsarea actuală pentru a prelungi viața celulelor de monedă IoT
2023/07/11

Semnarea Rutronik și MediaTek aduce seria IoT Genio în Europa și Israel Un raport de progres ram
2023/07/4

Sisteme modulare - Diavolul este în detaliu încorporat
2023/04/5

Lumea încorporată: PC-uri industriale Fanless Alder Lake
2023/03/15

Embedded World: Video Interviu - Longsys on R&D, Design și Vânzări de Spectacolul bateriei: Bel se micșorează 4kw Accesorii pentru vehicule DC-DC Converter în a doua generație
2023/03/27

Catapulta cu semiconductor compus se extinde în Bristol, Glasgow și Durham
2023/07/20

2023/04/26

Senzorul actual al automobilului este de 1% pe viață și include MCU
2023/09/12

Sursa de alimentare de 12V sau 48V livrează vârfuri de 800W
2023/09/13

2023/09/7

Supercapacitor Bănci pentru stocarea energiei
2023/08/16

Modulul direcționat cu fir pentru vehicule personalizate și cu volum redus
2023/09/13