



N74F191N,602

Număr parc	N74F191N,602	Statutul RoHs	N/A
Producator / Marca	Freescale / NXP Semiconductors	Starea stocului	6039 pcs stock
Descriere produs	IC BINARY COUNTER 4-BIT 16DIP	Barca din	Hong Kong
Foi de date	Cylindrical Battery Holders.pdf	Calea de transport	DHL/Fedex/TNT/UPS/EMS

Obțineți o ofertă

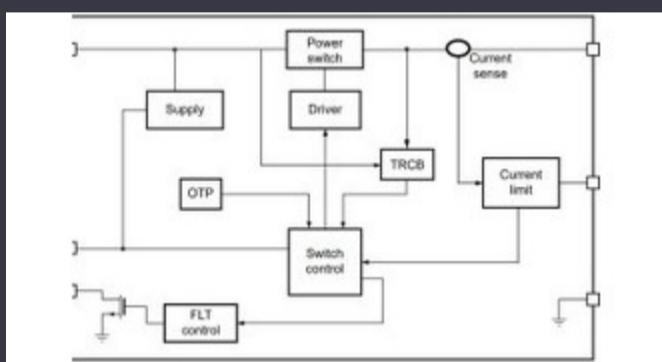
Vă rugăm să faceți clic pe „Obțineți o ofertă” și completați toate câmpurile necesare. Vom răspunde la solicitarea dvs. în termen de 24 de ore prin e-mail. Dacă întâmpinați probleme, vă rugăm să lăsați un mesaj sau să ne trimiteți un e-mail la info@global-ic.hk și ne vom reveni cât mai curând posibil.

OBȚINEȚI O OFERTĂ

Specificații de N74F191N,602

Tensiune - Aprovizionare	4.5 V ~ 5.5 V	Tip declanșator	Positive Edge
Sincronizare	Asynchronous	Pachetul dispozitivului furnizor	16-DIP
Serie	74F	restabili	-
Pachet / Caz	16-DIP (0.300", 7.62mm)	Pachet	Tube
Temperatura de Operare	0°C ~ 70°C	Număr de elemente	1
Numărul de biți pe element	4	Tipul de montare	Through Hole
Tipul logic	Binary Counter	Direcție	Up, Down
Count Rate	125 MHz	Numărul produsului de bază	74F191

Vești înrudite



Comutatorul de încărcare 5V include blocarea inversă și limitarea curentului

2023/08/17

Conținut sponsorizat: semiconductori de ultimă oră

2023/09/15

Conținut sponsorizat: Trecerea la succes: Convergerea OT și IT cu FutureSemnarea Rutronik și MediaTek aduce seria IoT Genio în Europa și Israel

2023/09/18

Cobotul lui Schneider poate ridica 3 kg și poziția la 20 μm

2023/08/7

Comutatoare Ethernet industriale gestionate sau neadministrare

2023/08/21

Lumea încorporată: PC -uri industriale Fanless Alder Lake

2023/03/15

Punct de vedere: Dumprea firelor pentru a vărsa kilogramele în automobile

2023/08/29

Senzorul actual al automobilului este de 1% pe viață și include MCU

2023/09/12

Infineon încearcă PCB -uri reciclabile pentru plăci demo și de evaluare

2023/07/28

Modulul direcționat cu fir pentru vehicule personalizate și cu volum redus

2023/09/13

Camerele de inspecție măsoară până la 800 nm în producție

2023/08/11