



8N4DV85EC-0176CDI

Număr parc	8N4DV85EC-0176CDI	Statutul RoHs	
Producator / Marca	Renesas Electronics Corporation	Starea stocului	4104 pcs stock
Descriere produs	IC OSC VCXO DUAL FREQ 6-CLCC	Barca din	Hong Kong
Foi de date	FemtoClock® NG Ordering Guide.pdf	Calea de transport	DHL/Fedex/TNT/UPS/EMS

Obțineți o ofertă

Vă rugăm să faceți clic pe „Obțineți o ofertă” și completați toate câmpurile necesare. Vom răspunde la solicitarea dvs. în termen de 24 de ore prin e-mail. Dacă întâmpinați probleme, vă rugăm să lăsați un mesaj sau să ne trimiteți un e-mail la info@global-ic.hk și ne vom reveni cât mai curând posibil.

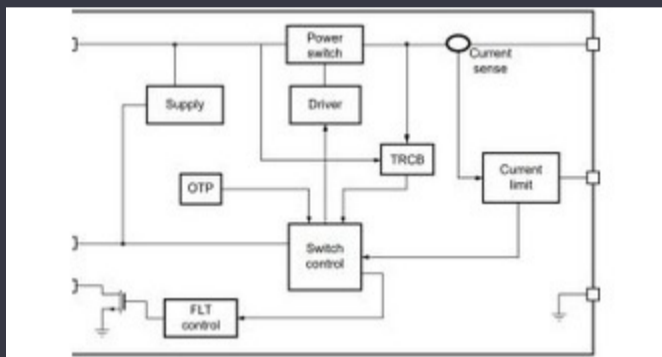
OBȚINEȚI O OFERTĂ

Imaginea poate fi reprezentată. Vedeți specificațiile pentru detalii despre produs.

Specificații de 8N4DV85EC-0176CDI

Tensiune - Aprovizionare	3.135V ~ 3.465V	Tip	VCXO
Pachetul dispozitivului furnizor	6-CLCC (7x5)	Serie	FemtoClock® NG
Pachet / Caz	6-CLCC	Pachet	Tray
Temperatura de Operare	-40°C ~ 85°C	Tipul de montare	Surface Mount
Frecvență	345MHz, 172.5MHz	Curent - Ofertă	140 mA
Numara	-	Numărul produsului de bază	8N4DV85

Vești înrudite



Comutatorul de încărcare 5V include blocarea inversă și limitarea curentului

2023/08/17

Infineon încearcă PCB-uri reciclabile pentru plăci demo și de evaluare

2023/07/28

Cobotul lui Schneider poate ridica 3 kg și poziția la 20 μm

2023/08/7

ROHM integrează șoferul cu gan hemt pentru a îndepărta necazurile de tensiune a porții

2023/08/31

Ganul accidentat, protejat deschide posibilități comerciale pentru centrele IC taie pulsarea actuală pentru a prelungi viața celulelor de monedă IoT de date, vehicule și PV

2023/09/7

Conținut sponsorizat: semiconductori de ultimă oră

2023/09/15

Google Scrolls and Folds Flutter la versiunea 3.13

2023/08/30

ARM Computer-on-modul are un procesor neural de 1GHz

2023/09/15

Placa Triple Display Atom X7000 primește 4x 2,5 git/s Ethernet și 2x RS-485

2023/08/21

Sisteme modulare - Diavolul este în detaliu încorporat

2023/07/11

Lumea încorporată: PC-uri industriale Fanless Alder Lake

2023/04/5

Lumea încorporată: PC-uri industriale Fanless Alder Lake

2023/03/15