



## S25FL128LAGMFI013

Număr parc	<a href="#">S25FL128LAGMFI013</a>	Statutul RoHS	
Producator / Marca	<a href="#">Cypress Semiconductor (Infineon Technologies)</a>	Starea stocului	20865 pcs stock
Descriere produs	IC FLASH 128MBIT SPI/QUAD 8SOIC	Barca din	Hong Kong
Foi de date		Calea de transport	DHL/Fedex/TNT/UPS/EMS

**20865 pcs stock**  
Preț de referință (în dolari SUA)

1 pcs	10 pcs	25 pcs	50 pcs	100 pcs	250 pcs	500 pcs	1000 pcs
\$2.438	\$2.21	\$2.162	\$2.15	\$1.928	\$1.921	\$1.851	\$1.78

### Obțineți o ofertă

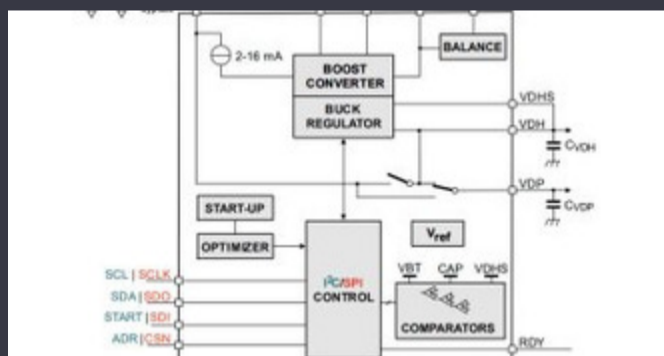
Vă rugăm să faceți clic pe „Obțineți o ofertă” și completați toate câmpurile necesare. Vom răspunde la solicitarea dvs. în termen de 24 de ore prin e-mail. Dacă întâmpinați probleme, vă rugăm să lăsați un mesaj sau să ne trimiteți un e-mail la [info@global-ic.hk](mailto:info@global-ic.hk) și ne vom reveni cât mai curând posibil.

OBȚINEȚI O OFERTĂ

### Specificații de S25FL128LAGMFI013

Scrieți timpul ciclului - Word, Page	-	Tensiune - Aprovizionare	2.7V ~ 3.6V
Tehnologie	FLASH - NOR	Pachetul dispozitivului furnizor	8-SOIC
Serie	FL-L	Pachet / Caz	8-SOIC (0.209", 5.30mm Width)
Pachet	Tape & Reel (TR)	Temperatura de Operare	-40°C ~ 85°C (TA)
Tipul de montare	Surface Mount	Tip de memorie	Non-Volatile
Dimensiunea memoriei	128Mbit	Organizarea memoriei	16M x 8
Interfața de memorie	SPI - Quad I/O, QPI	Formatul memoriei	FLASH
Frecvența ceasului	133 MHz	Numărul produsului de bază	S25FL128

### Vești înrudite



IC taie pulsarea actuală pentru a prelungi viața celulelor de monedă IoT	2023/07/11	Supercapacitor Bănci pentru stocarea energiei	2023/08/16	Borgwarner primește puterea sic de la St, precum și Onsemi	2023/08/31
Embedded World: Video Interviu - Longsys on R&D, Design și Vânzări de Placa Triple Display Atom X7000	2023/03/27	Terran Orbital extinde producția, sprijinind șapte autobuze prin satelit	2023/09/13	Lumea încorporată: Wi-Fi 6, Bluetooth și IEEE 802.15.4 LR-WPAN într-un singur modul	2023/03/16
PCB -uri întinse pe monitor cardiac inteligent și multe altele	2023/08/16	Toshiba adaugă MOSFET cu patru pini pentru a reduce pierderile	2023/08/31	Conținut sponsorizat: viitorul securității auto prin proiectare	2023/04/19
		Cum materie a devenit realitate	2023/07/19	Accellera stabilește data discuțiilor de simulare cu mai multe domenii	2023/08/22