



SMA7072MR

Număr parc	SMA7072MR	Statutul RoHs	RoHS Compliant
Producator / Marca	Sanken Electric Co., Ltd.	Starea stocului	5577 pcs stock
Descriere produs	IC MOTOR DRIVER SMD	Barca din	Hong Kong
Foi de date		Calea de transport	DHL/Fedex/TNT/UPS/EMS

Obțineți o ofertă

Vă rugăm să faceți clic pe „Obțineți o ofertă” și completați toate câmpurile necesare. Vom răspunde la solicitarea dvs. în termen de 24 de ore prin e-mail. Dacă întâmpinați probleme, vă rugăm să lăsați un mesaj sau să ne trimiteți un e-mail la info@global-ic.hk și ne vom reveni cât mai curând posibil.

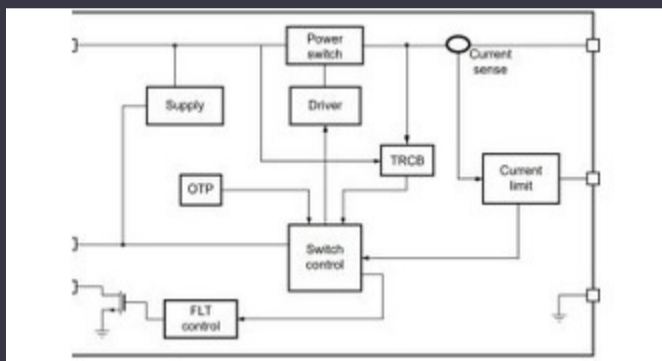
OBȚINEȚI O OFERTĂ

Imaginea poate fi reprezentată. Vedeți specificațiile pentru detalii despre produs.

Specificații de SMA7072MR

Serie	Pachet	Tube
-		
Numărul produsului de bază	SMA7072	

Vești înrudite



Comutatorul de încărcare 5V include blocarea inversă și limitarea curentului

2023/08/17

ARM Computer-on-modul are un procesor neural de 1GHz

2023/09/15

Viewpoint: detectarea focurilor de foc ultra-timpuriu cu senzori IoT folosind LoRAWAN

2023/07/14

2.000 hamuri de cablu s-au întors într-o săptămână

2023/08/3

ROHM integrează șoferul cu gan hemt pentru a îndepărta necazurile de tensiune a porții

2023/08/31

Terran Orbital extinde producția, sprijinind șapte autobuze prin satelit

2023/09/13

Google Scrolls and Folds Flutter la versiunea 3.13

2023/08/30

Sursa de alimentare de 12V sau 48V livrează vârfuri de 800W

2023/09/13

Catapulta cu semiconductor compus se extinde în Bristol, Glasgow și Durham

2023/07/20

Conținut sponsorizat: Calterah, lider Chinez MMWAVE Furnizor IC, aduce un portofoliu SOC radar complet pentru

2023/09/11

Sony își propune o cameră foto la drone și roboți pentru utilizatorii industriali

2023/09/6

Sonda creierului minim invazivă simte un singur neuron

2023/07/21