



SI51211-A12208-GMR

Număr parc	SI51211-A12208-GMR	Statutul RoHs	N/A
Producator / Marca	Skyworks Solutions, Inc.	Starea stocului	132764 pcs stock
Descriere produs	IC CLOCK GENERATOR 8TDFN	Barca din	Hong Kong
Foi de date	SI51211-Ayyy-GMy.pdf	Calea de transport	DHL/Fedex/TNT/UPS/EMS

132764 pcs stock

Preț de referință (în dolari SUA)

3000 pcs

\$0.405

Obțineți o ofertă

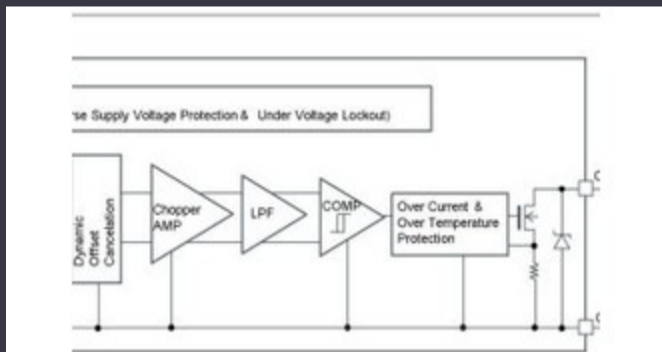
Vă rugăm să faceți clic pe „Obțineți o ofertă” și completați toate câmpurile necesare. Vom răspunde la solicitarea dvs. în termen de 24 de ore prin e-mail. Dacă întâmpinați probleme, vă rugăm să lăsați un mesaj sau să ne trimiteți un e-mail la info@global-ic.hk și ne vom reveni cât mai curând posibil.

OBȚINEȚI O OFERTĂ

Specificații de SI51211-A12208-GMR

Tensiune - Aprovizionare	2.25V ~ 2.75V, 2.97V ~ 3.63V	Tip	Clock Generator
Pachetul dispozitivului furnizor	8-TDFN (1.4x1.6)	Serie	-
Raport - intrare: ieșire	1:3	Pachet / Caz	8-WDFN Exposed Pad
Pachet	Tape & Reel (TR)	PLL	Yes
producție	LVC MOS	Temperatura de Operare	-40°C ~ 85°C (TA)
Numărul de circuite	1	Tipul de montare	Surface Mount
Intrare	Clock, Crystal	Frecvență - Max	170MHz
Divider / Multiplicator	Yes/No	Diferențial - intrare: ieșire	No/No

Vești înrudite



Detectorii magnetice auto funcționează până la 38V

2023/08/23

Catapulta cu semiconductor compus se extinde în Bristol, Glasgow și Durham

2023/07/20

Comutatorul de încărcare 5V include blocarea inversă și limitarea curentului

2023/08/17

Embedded World: Video Interviu - Longsys on R&D, Design și Vânzări de HQ-ul nou-construit de la CSL este de șase ori mai mare stocare

2023/03/27

2023/08/3

Supercapacitor Bănci pentru stocarea energiei

2023/08/16

PCB-uri întinse pe monitor cardiac inteligent și multe altele

2023/08/16

Spectacolul bateriei: Bel se micșorează 4kw Accesorii pentru vehicule DC-Producătorul de camioane electrice din Londra pentru a se îmbina cu producătorul de contract din Arizona EV

2023/09/7

2023/08/15

EUMW: Rohde și Schwarz îmbunătățește testerul radar auto auto

2023/09/15

Google Scrolls and Folds Flutter la versiunea 3.13

2023/08/30

Sisteme modulare - Diavolul este în detaliu încorporat

2023/04/5