



ISO7520CDWR

Număr parc	ISO7520CDWR	Statutul RoHs	
Producator / Marca	N/A	Starea stocului	40925 pcs stock
Descriere produs	DGTL ISO 4243VRMS 2CH GP 16SOIC	Barca din	Hong Kong
Foi de date	ISO7520(21).pdf	Calea de transport	DHL/Fedex/TNT/UPS/EMS

40925 pcs stock

Preț de referință (în dolari SUA)

1 pcs	10 pcs	25 pcs	100 pcs	250 pcs	500 pcs	1000 pcs
\$1.979	\$1.777	\$1.68	\$1.456	\$1.381	\$1.24	\$1.057

Obțineți o ofertă

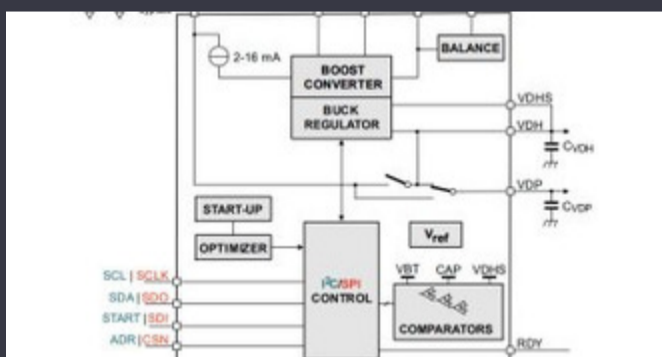
Vă rugăm să faceți clic pe „Obțineți o ofertă” și completați toate câmpurile necesare. Vom răspunde la solicitarea dvs. în termen de 24 de ore prin e-mail. Dacă întâmpinați probleme, vă rugăm să lăsați un mesaj sau să ne trimiteți un e-mail la info@global-ic.hk și ne vom reveni cât mai curând posibil.

OBȚINEȚI O OFERTĂ

Specificații de ISO7520CDWR

Tensiune - Aprovizionare	3.15V ~ 3.45V, 4.75V ~ 5.25V	Tensiune - Izolare	4243Vrms
Tip	General Purpose	Tehnologie	Capacitive Coupling
Pachetul dispozitivului furnizor	16-SOIC	Serie	-
Timp de creștere / înălțime (tip)	1ns, 1ns	Pulse Width Distortion (Max)	3.7ns
Timp de propagare tpLH / tpHL (Max)	14ns, 14ns	Pachet / Caz	16-SOIC (0.295", 7.50mm Width)
		Pachet	Tape & Reel (TR)
Temperatura de Operare	-40°C ~ 105°C	Număr de canale	2
Tipul de montare	Surface Mount	Puterea Izolată	No
Intrări - Partea 1 / Partea 2	2/0	Rata de date	1Mbps
Modul comun de imunitate tranzitorie (Min)	25kV/μs	Tipul canalului	Unidirectional
Numărul produsului de bază	ISO7520		

Vești înrudite



IC taie pulsarea actuală pentru a prelungi viața celulelor de monedă IoT
2023/07/11

Lumea încorporată: PC -uri industriale Fanless Alder Lake
2023/03/15

EUMW: Rohde și Schwarz îmbunătățește testerul radar auto auto
2023/09/15

Accellera stabilește data discuțiilor de simulare cu mai multe domenii
2023/08/22

Embedded World 2023: Obțineți Ghidul săptămânal Electronics Full
2023/03/17

Sisteme modulare - Diavolul este în detaliu încorporat
2023/04/5

Comutatoare Ethernet industriale gestionate sau neadministrare
2023/08/21

Sony își propune o cameră foto la drone și roboți pentru utilizatorii industriali
2023/09/6

Ganul accidentat, protejat deschide posibilități comerciale pentru centrele de date, vehicule și PV
2023/09/7

2.000 hamuri de cablu s -au întors într -o săptămână
2023/08/3

Conținut sponsorizat: Trecerea la succes: Convergența OT și IT cu Future Future Industrial Network Infra
2023/09/18

PCB -uri întinse pe monitor cardiac inteligent și multe altele
2023/08/16