



HC55181DIM

Număr parc	HC55181DIM	Statutul RoHS	RoHS neconformă
Producator / Marca	Intersil (Renesas Electronics Corporation)	Starea stocului	31335 pcs stock
Descriere produs	SLIC, 2-4 CONVERSION, BIPOLAR,	Barca din	Hong Kong
Foi de date		Calea de transport	DHL/Fedex/TNT/UPS/EMS

31335 pcs stock
Preț de referință (în dolari SUA)

100 pcs	\$1.455
---------	---------

Obțineți o ofertă

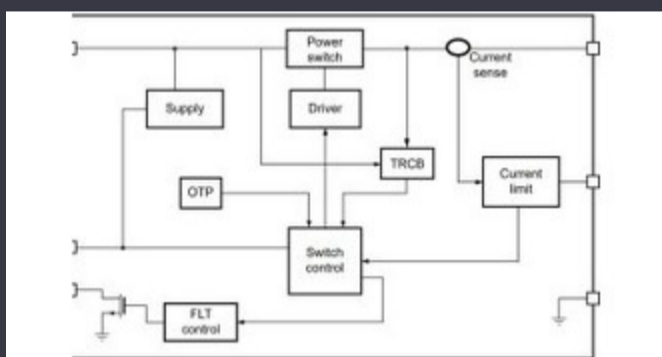
Vă rugăm să faceți clic pe „Obțineți o ofertă” și completați toate câmpurile necesare. Vom răspunde la solicitarea dvs. în termen de 24 de ore prin e-mail. Dacă întâmpinați probleme, vă rugăm să lăsați un mesaj sau să ne trimiteți un e-mail la info@global-ic.hk și ne vom reveni cât mai curând posibil.

OBȚINEȚI O OFERTĂ

Specificații de HC55181DIM

Tensiune - Aprovizionare	-16V ~ -100V, 4.75V ~ 5.25V	Pachetul dispozitivului furnizor	28-PLCC (11.51x11.51)
Serie	-	Putere (Wați)	310 mW
Pachet / Caz	28-LCC (J-Lead)	Pachet	Bulk
Temperatura de Operare	-40°C ~ 85°C	Numărul de circuite	1
Tipul de montare	Surface Mount	Interfață	2-Wire, 4-Wire
Funcție	Subscriber Line Interface Concept (SLIC)	Curent - Ofertă	5mA

Vești înrudite



Comutatorul de încărcare 5V include blocarea inversă și limitarea curentului

2023/08/17

Sisteme modulare - Diavolul este în detaliu încorporat

2023/04/5

Borgwarner primește puterea sic de la St, precum și Onsemi

2023/08/31

Semnarea Rutronik și MediaTek aduce seria IoT Genio în Europa și Israel Supercapacitor Bănci pentru stocarea energiei

2023/07/4

2023/08/16

Senzorul actual al automobilului este de 1% pe viață și include MCU

2023/09/12

Spectacolul bateriei: Bel se micșorează 4kw Accesorii pentru vehicule DC-DC Converter în a doua generație

2023/09/7

Modulul direcționat cu fir pentru vehicule personalizate și cu volum redus

2023/09/13

Conținut sponsorizat: Calterah, lider Chinez MMWAVE Furnizor IC, aduce un portofoliu SOC radar complet pentru

2023/09/11

Audio și locul său în evoluția Bluetooth

2023/07/19

ARM Computer-on-modul are un procesor neural de 1GHz

2023/09/15

Sonda creierului minim invazivă simte un singur neuron

2023/07/21