



CY8C24223A-24PVXI

Număr parc	CY8C24223A-24PVXI	Statutul RoHS	
Producator / Marca	Cypress Semiconductor (Infineon Technologies)	Starea stocului	21840 pcs stock
Descriere produs	IC MCU 8BIT 4KB FLASH 20SSOP	Barca din	Hong Kong
Foi de date		Calea de transport	DHL/Fedex/TNT/UPS/EMS

21840 pcs stock

Preț de referință (în dolari SUA)

1 pcs	10 pcs	25 pcs	100 pcs	250 pcs	500 pcs	1000 pcs	2500 pcs
\$2.998	\$2.691	\$2.543	\$2.204	\$2.091	\$1.877	\$1.583	\$1.503

Obțineți o ofertă

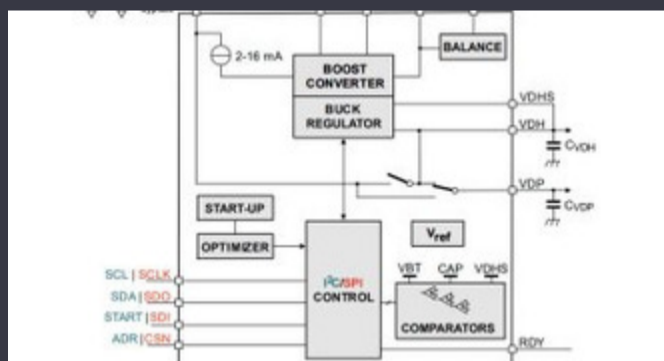
Vă rugăm să faceți clic pe „Obțineți o ofertă” și completați toate câmpurile necesare. Vom răspunde la solicitarea dvs. în termen de 24 de ore prin e-mail. Dacă întâmpinați probleme, vă rugăm să lăsați un mesaj sau să ne trimiteți un e-mail la info@global-ic.hk și ne vom reveni cât mai curând posibil.

OBȚINEȚI O OFERTĂ

Specificații de CY8C24223A-24PVXI

Tensiune - alimentare (Vcc / Vdd)	2.4V ~ 5.25V	Pachetul dispozitivului furnizor	20-SSOP
Viteză	24MHz	Serie	PSOC@1 CY8C24xxx
Dimensiunea RAM	256 x 8	Tip memorie program	FLASH
Dimensiunea memoriei programului	4KB (4K x 8)	Periferice	POR, PWM, WDT
Pachet / Caz	20-SSOP (0.209", 5.30mm Width)	Pachet	Tube
Tip oscilator	Internal	Temperatura de Operare	-40°C ~ 85°C (TA)
Numărul de intrări / ieșiri	16	Tipul de montare	Surface Mount
Dimensiunea EEPROM	-	Convertoare de date	A/D 8x14b; D/A 2x9b
Core dimensiune	8-Bit	Procesor Core	M8C
Conectivitate	I ² C, SPI, UART/USART	Numărul produsului de bază	CY8C24223

Vești înrudite



IC taie pulsarea actuală pentru a prelungi viața celulelor de monedă IoT

2023/07/11

Cobotul lui Schneider poate ridica 3 kg și poziția la 20 μm

2023/08/7

Embedded World: AI Vision Processing pentru 12 camere

2023/03/15

Infineon încearcă PCB-uri reciclabile pentru plăci demo și de evaluare

2023/07/28

Accellera stabilește data discuțiilor de simulare cu mai multe domenii

2023/08/22

Google Scrolls and Folds Flutter la versiunea 3.13

2023/08/30

Modulul direcționat cu fir pentru vehicule personalizate și cu volum redus Terran Orbital extinde producția, sprijinind șapte autobuze prin satelit

2023/09/13

Ganul accidentat, protejat deschide posibilități comerciale pentru centrele de date, vehicule și PV

2023/09/7

Punct de vedere: Dumprea firelor pentru a vărșa kilogramele în automobile

2023/08/29

Spectacolul bateriei: Bel se micșorează 4kw Accesorii pentru vehicule DC-DC Converter în a doua generație

2023/09/7

HQ-ul nou-construit de la CSL este de șase ori mai mare

2023/08/3

Modulul direcționat cu fir pentru vehicule personalizate și cu volum redus Terran Orbital extinde producția, sprijinind șapte autobuze prin satelit

2023/09/13