



5P35023B-140NLGI

Număr parc	5P35023B-140NLGI	Statutul RoHs	N/A
Producator / Marca	Renesas Electronics Corporation	Starea stocului	4218 pcs stock
Descriere produs	IC CLOCK GENERATOR 24QFN	Barca din	Hong Kong
Foi de date		Calea de transport	DHL/Fedex/TNT/UPS/EMS

Obțineți o ofertă

Vă rugăm să faceți clic pe „Obțineți o ofertă” și completați toate câmpurile necesare. Vom răspunde la solicitarea dvs. în termen de 24 de ore prin e-mail. Dacă întâmpinați probleme, vă rugăm să lăsați un mesaj sau să ne trimiteți un e-mail la info@global-ic.hk și ne vom reveni cât mai curând posibil.

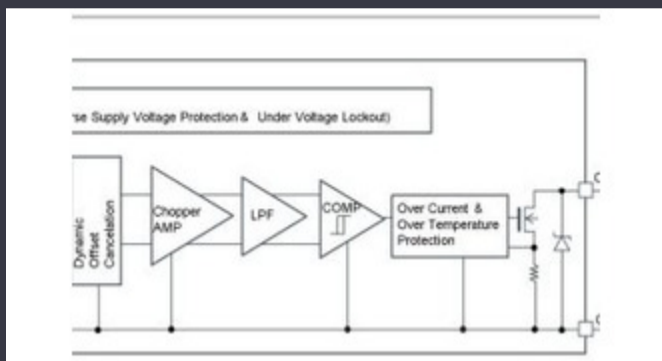
OBȚINEȚI O OFERTĂ

Imaginea poate fi reprezentată. Vedeți specificațiile pentru detalii despre produs.

Specificații de 5P35023B-140NLGI

Serie	*	Pachet	Tray
Numărul produsului de bază	5P35023		

Vești înrudite



Detectorii magnetici auto funcționează până la 38V

2023/08/23

Conținut sponsorizat: Calterah, lider Chinez MMWAVE Furnizor IC, aduce un portofoliu SOC radar complet pentru

2023/09/11

Supercapacitor Bănci pentru stocarea energiei

2023/08/16

Comutatorul de încărcare 5V include blocarea inversă și limitarea curentului

2023/08/17

Easby Eyes O felie din piața IoT cu SBC-uri geniatech

2023/07/18

Comutatoare Ethernet industriale gestionate sau neadministrabile

2023/08/21

Embedded World 2023: Obțineți Ghidul săptămânal Electronics Full

2023/03/17

Sony își propune o cameră foto la drone și roboți pentru utilizatorii industriali

2023/09/6

Producătorul de camioane electrice din Londra pentru a se îmbina cu producătorul de contract din Arizona EV

2023/08/15

Viewpoint: detectarea focurilor de foc ultra-timpuriu cu senzori IoT folosind LoRaWAN

2023/07/14

Modulul direcționat cu fir pentru vehicule personalizate și cu volum redus

2023/09/13

Audio și locul său în evoluția Bluetooth

2023/07/19