

MAX17633B ATP+

Număr parc	MAX17633B ATP+	Statutul RoHs	
Producator / Marca	Analog Devices / Maxim Integrated	Starea stocului	34714 pcs stock
Descriere produs	IC REG BUCK ADJ 3.5A 20TQFN	Barca din	Hong Kong
Foi de date	MAX17633 Datasheet.pdf	Calea de transport	DHL/Fedex/TNT/UPS/EMS

34714 pcs stock

Preț de referință (în dolari SUA)

1 pcs	10 pcs	25 pcs	100 pcs	250 pcs	500 pcs	1000 pcs
\$1.85	\$1.663	\$1.573	\$1.363	\$1.293	\$1.16	\$1.048

Imaginea poate fi reprezentată. Vedeți specificațiile pentru detalii despre produs.

Obțineți o ofertă

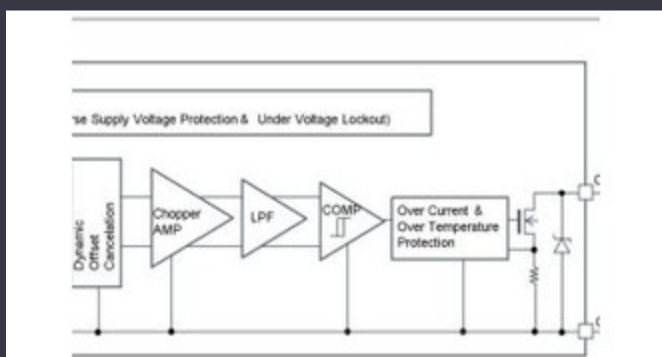
Vă rugăm să faceți clic pe „Obțineți o ofertă” și completați toate câmpurile necesare. Vom răspunde la solicitarea dvs. în termen de 24 de ore prin e-mail. Dacă întâmpinați probleme, vă rugăm să lăsați un mesaj sau să ne trimiteți un e-mail la info@global-ic.hk și ne vom reveni cât mai curând posibil.

OBȚINEȚI O OFERTĂ

Specificații de MAX17633B ATP+

Tensiune - ieșire (min / fix)	0.9V	Tensiune - ieșire (Max)	32.4V
Tensiune - Intrare (Min)	4.5V	Tensiune - Intrare (Max)	36V
Topologie	Buck	Redresor sincron	Yes
Pachetul dispozitivului furnizor	20-TQFN (4x4)	Serie	-
Pachet / Caz	20-WFQFN Exposed Pad	Pachet	Tube
Tipul de ieșire	Adjustable	Configurarea ieșirii	Positive
Temperatura de Operare	-40°C ~ 125°C (TA)	Numărul de ieșiri	1
Tipul de montare	Surface Mount	Funcție	Step-Down
Frecvență - Comutare	380kHz ~ 2.45MHz	Curent - ieșire	3.5A
Numărul produsului de bază	MAX17633		

Vești înrudite



Detectorii magnetici auto funcționează până la 38V

2023/08/23

Producătorul de camioane electrice din Londra pentru a se îmbina cu producătorul de contract din Arizona EV

2023/08/15

Semnarea Rutronik și MediaTek aduce seria IoT Genio în Europa și Israel Cobotul lui Schneider poate ridica 3 kg și poziția la 20 μm

2023/07/4

Sisteme modulare - Diavolul este în detaliu încorporat

2023/04/5

Lumea încorporată: PC-uri industriale Fanless Alder Lake

2023/03/15

Modulul direcționat cu fir pentru vehicule personalizate și cu volum redus Placa Triple Display Atom X7000 primește 4x 2,5 git/s Ethernet și 2x RS-485

2023/09/13

ARM Computer-on-modul are un procesor neural de 1GHz

2023/09/15

2023/08/7

2.000 hamuri de cablu s-au întors într-o săptămână

2023/08/3

Easby Eyes O felie din piața IoT cu SBC-uri geniatech

2023/07/18

2023/08/21

SOC-urile de recoltare a energiei extind oferta IoT de electronică Mouser

2023/07/4