



ADM810TAKSZ-REEL7

Număr parc	ADM810TAKSZ-REEL7	Statutul RoHs	N/A
Producator / Marca	ADI (Analog Devices, Inc.)	Starea stocului	4710 pcs stock
Descriere produs	IC SUPERVISOR 1 CHANNEL SC70-3	Barca din	Hong Kong
Foi de date	ADM803,809,810.pdf	Calea de transport	DHL/Fedex/TNT/UPS/EMS

Obțineți o ofertă

Vă rugăm să faceți clic pe „Obțineți o ofertă” și completați toate câmpurile necesare. Vom răspunde la solicitarea dvs. în termen de 24 de ore prin e-mail. Dacă întâmpinați probleme, vă rugăm să lăsați un mesaj sau să ne trimiteți un e-mail la info@global-ic.hk și ne vom reveni cât mai curând posibil.

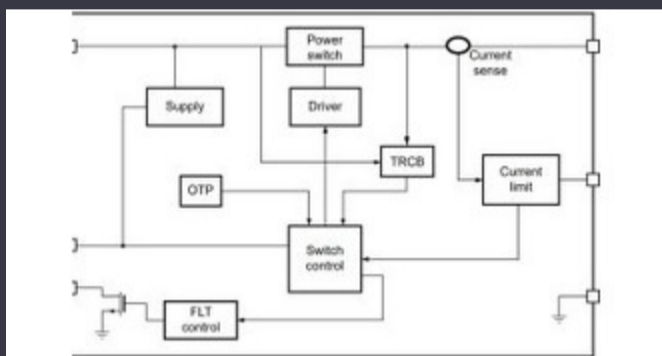
OBȚINEȚI O OFERTĂ

Imaginea poate fi reprezentată. Vedeți specificațiile pentru detalii despre produs.

Specificații de ADM810TAKSZ-REEL7

Tensiune - prag	3.08V	Tip	Simple Reset/Power-On Reset
Pachetul dispozitivului furnizor	SC-70-3	Serie	-
Resetați timpul de expirare	140ms Minimum	restabili	Active High
Pachet / Caz	SC-70, SOT-323	Pachet	Tape & Reel (TR)
producție	Push-Pull, Totem Pole	Temperatura de Operare	-40°C ~ 125°C (TA)
Numărul de tensiuni monitorizate	1	Tipul de montare	Surface Mount
Numărul produsului de bază	ADM810		

Vești înrudite



Comutatorul de încărcare 5V include blocarea inversă și limitarea curentului

2023/08/17

Camera de inspecție măsoară până la 800 nm în producție

2023/08/11

Conținut sponsorizat: semiconductori de ultimă oră

2023/09/15

Embedded World: Video Interviu - Longsys on R&D, Design și Vânzări de Un raport de progres reram stocare

2023/04/26

2023/03/27

Semnarea Rutronik și MediaTek aduce seria IoT Genio în Europa și Israel ROHM integrează șoferul cu gan hemt pentru a îndepărta nezarurile de tensiune a porții

2023/07/4

2023/08/31

Easby Eyes O felie din piața IoT cu SBC -uri geniatech

2023/07/18

SOC -urile de recoltare a energiei extind oferta IoT de electronică Mouser

2023/07/4

Sisteme modulare - Diavolul este în detaliu încorporat

2023/04/5

Supercapacitor Bănci pentru stocarea energiei

2023/08/16

Google Scrolls and Folds Flutter la versiunea 3.13

2023/08/30