



Imaginea poate fi reprezentată. Vedeți specificațiile pentru detalii despre produs.

S-80930CLPF-G60TFU

Număr parc	S-80930CLPF-G60TFU	Statutul RoHS	RoHS Compliant
Producator / Marca	ABLIC	Starea stocului	108700 pcs stock
Descriere produs	IC SUPERVISOR 1 CHANNEL SNT-4A	Barca din	Hong Kong
Foi de date	Cylindrical Battery Holders.pdf S-809xxC Series.pdf	Calea de transport	DHL/Fedex/TNT/UPS/EMS

108700 pcs stock

Preț de referință (în dolari SUA)

1 pcs	10 pcs	25 pcs
\$0.461	\$0.411	\$0.39

Obțineți o ofertă

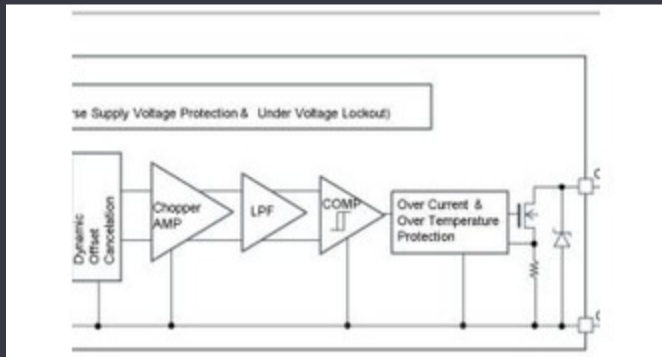
Vă rugăm să faceți clic pe „Obțineți o ofertă” și completați toate câmpurile necesare. Vom răspunde la solicitarea dvs. în termen de 24 de ore prin e-mail. Dacă întâmpinați probleme, vă rugăm să lăsați un mesaj sau să ne trimiteți un e-mail la info@global-ic.hk și ne vom reveni cât mai curând posibil.

OBȚINEȚI O OFERTĂ

Specificații de S-80930CLPF-G60TFU

Tensiune - prag	3V	Tip	Voltage Detector
Pachetul dispozitivului furnizor	SNT-4A	Serie	S-809xxC
Resetați timpul de expirare	18ms Minimum	restabili	Active Low
Pachet / Caz	4-SMD, Flat Leads	Pachet	Tape & Reel (TR)
producție	Push-Pull, Totem Pole	Temperatura de Operare	-40°C ~ 85°C (TA)
Numărul de tensiuni monitorizate	1	Tipul de montare	Surface Mount
Numărul produsului de bază	S-80930		

Vești înrudite



Detectorii magnetici auto funcționează până la 38V

2023/08/23

Toshiba adaugă MOSFET cu patru pini pentru a reduce pierderile

2023/08/31

PCB -uri întinse pe monitor cardiac inteligent și multe altele

2023/08/16

Producătorul de camioane electrice din Londra pentru a se îmbina cu producătorul de contract din Arizona EV

2023/08/15

Cobotul lui Schneider poate ridica 3 kg și poziția la 20 μm

2023/08/7

Modulul direcționat cu fir pentru vehicule personalizate și cu volum redus

2023/09/13

Sursa de alimentare de 12V sau 48V livrează vârfuri de 800W

2023/09/13

Audio și locul său în evoluția Bluetooth

2023/07/19

Borgwarner primește puterea sic de la St, precum și Onsemi

2023/08/31

Sisteme modulare - Diavolul este în detaliu încorporat

2023/04/5

Punct de vedere: Dumparea firelor pentru a vărsa kilogramele în automobile

2023/08/29

HQ-ul nou-construit de la CSL este de șase ori mai mare

2023/08/3