

MAX16833FAUE/V+QA

Număr parc	MAX16833FAUE/V+QA	Statutul RoHs	
Producator / Marca	Analog Devices / Maxim Integrated	Starea stocului	5054 pcs stock
Descriere produs	IC LED DRIVER CTRLR PWM 16TSSOP	Barca din	Hong Kong
Foi de date		Calea de transport	DHL/Fedex/TNT/UPS/EMS

Obțineți o ofertă

Vă rugăm să faceți clic pe „Obțineți o ofertă” și completați toate câmpurile necesare. Vom răspunde la solicitarea dvs. în termen de 24 de ore prin e-mail. Dacă întâmpinați probleme, vă rugăm să lăsați un mesaj sau să ne trimiteți un e-mail la info@global-ic.hk și ne vom reveni cât mai curând posibil.

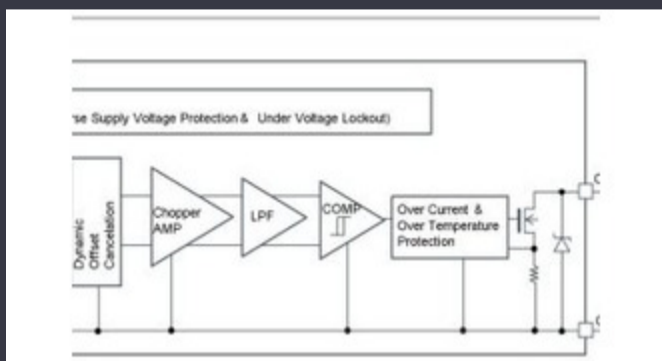
OBȚINEȚI O OFERTĂ

Imaginea poate fi reprezentată. Vedeți specificațiile pentru detalii despre produs.

Specificații de MAX16833FAUE/V+QA

Tensiune - alimentare (Min)	5V	Tensiune - alimentare (Max)	65V
Tensiune - ieșire	-	Tip	DC DC Controller
Topologie	Flyback, SEPIC, Step-Down (Buck), Step-Up (Boost)	Pachetul dispozitivului furnizor	16-TSSOP-EP
Serie	Automotive, AEC-Q100	Pachet / Caz	16-TSSOP (0.173", 4.40mm Width) Exposed Pad
Pachet	Tube	Temperatura de Operare	-40°C ~ 125°C (TA)
Numărul de ieșiri	1	Tipul de montare	Surface Mount
Întreprupător (i) intern (i)	No	Frecvență	100kHz ~ 1MHz
Dimming	Analog, PWM	Curent - ieșire / canal	-
Numărul produsului de bază	MAX16833	Aplicații	Automotive, Lighting

Vești înrudite



Detectorii magnetice auto funcționează până la 38V

2023/08/23

SOC -urile de recoltare a energiei extind oferta IoT de electronică MouserAudio și locul său în evoluția Bluetooth

2023/07/4

Sonda creierului minim invazivă simte un singur neuron

2023/07/21

Conținut sponsorizat: semiconductori de ultimă oră

2023/09/15

Viewpoint: detectarea focurilor de foc ultra-timpuriu cu senzori IoT folosind Lorawan

2023/07/14

Sisteme modulare - Diavolul este în detaliu încorporat

2023/04/5

2023/07/19

Lumea încorporată: PC -uri industriale Fanless Alder Lake

2023/03/15

Supercapacitor Bănci pentru stocarea energiei

2023/08/16

Toshiba adaugă MOSFET cu patru pini pentru a reduce pierderile

2023/08/31

Borgwarner primește puterea sic de la St, precum și Onsemi

2023/08/31

Terran Orbital extinde producția, sprijinind șapte autobuze prin satelit

2023/09/13