



Imaginea poate fi reprezentată. Vedeți specificațiile pentru detalii despre produs.

IHD260NT1

Număr parc	IHD260NT1	Statutul RoHS	N/A
Producator / Marca	Power Integrations	Starea stocului	4362 pcs stock
Descriere produs	IC GATE DRVR HALF-BRIDGE MODULE	Barca din	Hong Kong
Foi de date	IHD260/660 Preliminary.pdf	Calea de transport	DHL/Fedex/TNT/UPS/EMS

Obțineți o ofertă

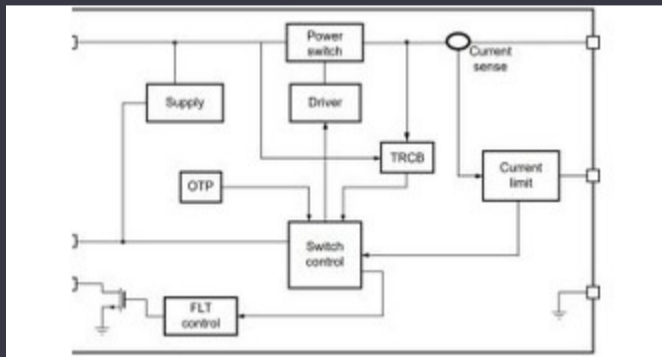
Vă rugăm să faceți clic pe „Obțineți o ofertă” și completați toate câmpurile necesare. Vom răspunde la solicitarea dvs. în termen de 24 de ore prin e-mail. Dacă întâmpinați probleme, vă rugăm să lăsați un mesaj sau să ne trimiteți un e-mail la info@global-ic.hk și ne vom reveni cât mai curând posibil.

OBȚINEȚI O OFERTĂ

Specificații de IHD260NT1

Tensiune - Aprovizionare	14V ~ 16V	Pachetul dispozitivului furnizor	Module
Serie	SCALE™-1	Timp de creștere / înălțime (tip)	100ns, 80ns
Pachet / Caz	36-DIP Module, 24 Leads	Pachet	Tray
Temperatura de Operare	-40°C ~ 85°C (TA)	Numărul de conducători auto	2
Tipul de montare	Through Hole	Tensiune logică - VIL, VIH	-
Tip de introducere	Non-Inverting	Tip de poartă	IGBT, N-Channel MOSFET
Configurația condusă	Half-Bridge	Output de vârf curent (sursă, chiuvetă)	-
Tipul canalului	Independent	Numărul produsului de bază	IHD260

Vești înrudite



Comutatorul de încărcare 5V include blocarea inversă și limitarea curentului

2023/08/17

Borgwarner primește puterea sic de la St, precum și Onsemi

2023/08/31

Sursa de alimentare de 12V sau 48V livrează vârfuri de 800W

2023/09/13

Embedded World: AI Vision Processing pentru 12 camere

2023/03/15

Senzorul actual al automobilului este de 1% pe viață și include MCU

2023/09/12

Audio și locul său în evoluția Bluetooth

2023/07/19

HQ-ul nou-construit de la CSL este de șase ori mai mare

2023/08/3

Conținut sponsorizat: Trecerea la succes: Convergerea OT și IT cu Future Future Industrial Network Infra

2023/09/18

Toshiba adaugă MOSFET cu patru pini pentru a reduce pierderile

2023/08/31

TDK adaugă opțiunea de scufundare a puterii la PSU-uri DC multi-kW

2023/09/15

Cum materie a devenit realitate

2023/07/19

Google Scrolls and Folds Flutter la versiunea 3.13

2023/08/30