



MT28EW128ABA1LPN-0SIT TR

Număr parc	MT28EW128ABA1LPN-0SIT TR	Statutul RoHs	
Producator / Marca	Micron Technology	Starea stocului	5313 pcs stock
Descriere produs	IC FLASH 128MBIT PAR 56VFBGA	Barca din	Hong Kong
Foi de date	MT28EW128ABA.pdf	Calea de transport	DHL/Fedex/TNT/UPS/EMS

Obțineți o ofertă

Vă rugăm să faceți clic pe „Obțineți o ofertă” și completați toate câmpurile necesare. Vom răspunde la solicitarea dvs. în termen de 24 de ore prin e-mail. Dacă întâmpinați probleme, vă rugăm să lăsați un mesaj sau să ne trimiteți un e-mail la info@global-ic.hk și ne vom reveni cât mai curând posibil.

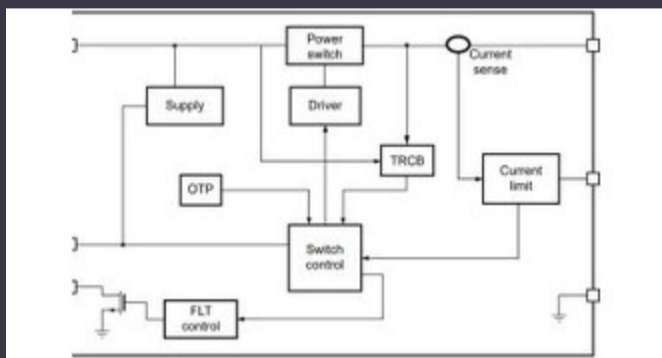
OBȚINEȚI O OFERTĂ

Imaginea poate fi reprezentată. Vedeți specificațiile pentru detalii despre produs.

Specificații de MT28EW128ABA1LPN-0SIT TR

Scrieți timpul ciclului - Word, Page	60ns	Tensiune - Aprovizionare	2.7V ~ 3.6V
Tehnologie	FLASH - NOR	Pachetul dispozitivului furnizor	56-VFBGA (7x9)
Serie	-	Pachet / Caz	56-VFBGA
Pachet	Tape & Reel (TR)	Temperatura de Operare	-40°C ~ 85°C (TA)
Tipul de montare	Surface Mount	Tip de memorie	Non-Volatile
Dimensiunea memoriei	128Mbit	Organizarea memoriei	16M x 8, 8M x 16
Interfața de memorie	Parallel	Formatul memoriei	FLASH
Numărul produsului de bază	MT28EW128	Timpul de acces	95 ns

Vești înrudite



Comutatorul de încărcare 5V include blocarea inversă și limitarea curentului

2023/08/17

Embedded World: AI Vision Processing pentru 12 camere

2023/03/15

Comutatoare Ethernet industriale gestionate sau neadministrare

2023/08/21

Modulul direcționat cu fir pentru vehicule personalizate și cu volum redus Accellera stabilește data discuțiilor de simulare cu mai multe domenii

2023/09/13

2023/08/22

Sisteme modulare - Diavolul este în detaliu încorporat

2023/04/5

ARM Computer-on-modul are un procesor neural de 1GHz

2023/09/15

SOC -urile de recoltare a energiei extind oferta IoT de electronică MouserSursa de alimentare de 12V sau 48V livrează vârfuri de 800W

2023/07/4

2023/09/13

Borgwarner primește puterea sic de la St, precum și Onsemi

2023/08/31

Detectoarele magnetice auto funcționează până la 38V

2023/08/23

Semnarea Rutronik și MediaTek aduce seria IoT Genio în Europa și Israel

2023/07/4