



## MTQ-MNA1-B02.R1-SP

Număr parc	<a href="#">MTQ-MNA1-B02.R1-SP</a>	Statutul RoHs	
Producator / Marca	<a href="#">Multi-Tech Systems, Inc.</a>	Starea stocului	889 pcs stock
Descriere produs	MODEM 4G LTE CAT M1 GNSS ATT VZ	Barca din	Hong Kong
Foi de date		Calea de transport	DHL/Fedex/TNT/UPS/EMS

### 889 pcs stock

Preț de referință (în dolari SUA)

1 pcs	10 pcs	25 pcs	100 pcs
\$47.767	\$45.037	\$42.307	\$39.578

### Obțineți o ofertă

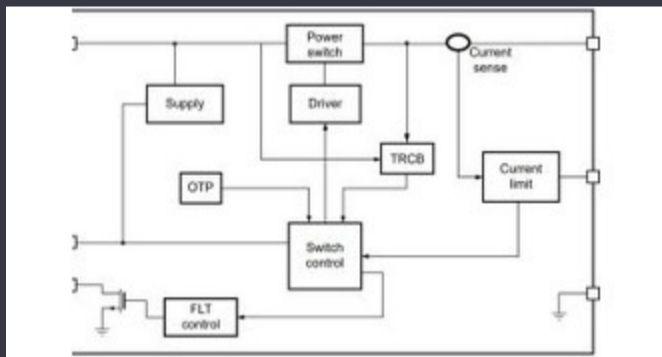
Vă rugăm să faceți clic pe „Obțineți o ofertă” și completați toate câmpurile necesare. Vom răspunde la solicitarea dvs. în termen de 24 de ore prin e-mail. Dacă întâmpinați probleme, vă rugăm să lăsați un mesaj sau să ne trimiteți un e-mail la [info@global-ic.hk](mailto:info@global-ic.hk) și ne vom reveni cât mai curând posibil.

OBȚINEȚI O OFERTĂ

### Specificații de MTQ-MNA1-B02.R1-SP

Tensiune - Aprovizionare	5V	IC / Partea utilizată	STM32F411RET
Serie	MultiTech Dragonfly™	Interfețe intermediare	UART, USB
Sensibilitate	-	RF Familie / Standard	Cellular, Navigation
Protocol	GNSS, GPS, LTE	Putere - Ieșire	-
Pachet / Caz	Module	Pachet	Box
Temperatura de Operare	-40°C ~ 85°C	Tipul de montare	Chassis Mount
Modulare	-	Dimensiunea memoriei	512kB Flash, 96kB SRAM
Frecvență	700MHz, 1.7GHz, 1.9GHz	Rata de date	375kbps
Curent - transmiterea	37mA	Curent - Primirea	37mA
Tipul antenei	Antenna Not Included		

### Vești înrudite



Comutatorul de încărcare 5V include blocarea inversă și limitarea curentului

2023/08/17

Embedded World: Video Interviu - Longsys on R&D, Design și Vânzări de Senzorul actual al automobilului este de 1% pe viață și include MCU stocare

2023/03/27

Supercapacitor Bănci pentru stocarea energiei

2023/08/16

Sony își propune o cameră foto la drone și roboți pentru utilizatorii industriali

2023/09/6

Ganul accidentat, protejat deschide posibilități comerciale pentru centrele EUMW: Rohde și Schwarz îmbunătățește testerul radar auto auto de date, vehicule și PV

2023/09/7

Cum materie a devenit realitate

2023/07/19

2023/09/12

Lumea încorporată: Wi-Fi 6, Bluetooth și IEEE 802.15.4 LR-WPAN într-un singur modul

2023/03/16

Camerele de inspecție măsoară până la 800 nm în producție

2023/08/11

2023/09/15

Conținut sponsorizat: semiconductori de ultimă oră

2023/09/15

2023/09/15

2023/09/15