



ACT8934QJ258-T

| | | | |
|--------------------|--------------------------------|--------------------|--|
| Număr parc | ACT8934QJ258-T | Statutul RoHS | Plăcuță fără plumb / Compliant cu RoHS |
| Producator / Marca | Active-Semi | Starea stocului | 4544 pcs stock |
| Descriere produs | IC REG BUCK LDO 40TQFN | Barca din | Hong Kong |
| Foi de date | ACT8934.pdf | Calea de transport | DHL/Fedex/TNT/UPS/EMS |

Obțineți o ofertă

Vă rugăm să faceți clic pe „Obțineți o ofertă” și completați toate câmpurile necesare. Vom răspunde la solicitarea dvs. în termen de 24 de ore prin e-mail. Dacă întâmpinați probleme, vă rugăm să lăsați un mesaj sau să ne trimiteți un e-mail la info@global-ic.hk și ne vom reveni cât mai curând posibil.

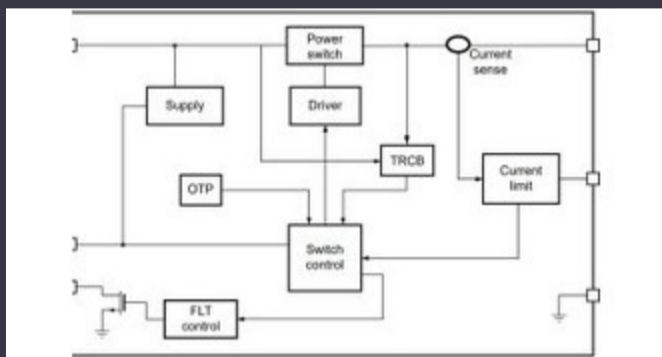
OBȚINEȚI O OFERTĂ

Imaginea poate fi reprezentată. Vedeți specificațiile pentru detalii despre produs.

Specificații de ACT8934QJ258-T

| | | | |
|---|----------------------------|---|------------------------------|
| Tensiune - Aprovizionare | 2.7 V ~ 5.5 V | Pachetul dispozitivului furnizor | 40-TQFN (5x5) |
| Serie | ActivePath™, ActivePMU™ | ambalare | Tape & Reel (TR) |
| Pachet / Caz | 40-WFQFN Exposed Pad | Temperatura de Operare | -40°C ~ 85°C |
| Tipul de montare | Surface Mount | Nivelul de sensibilitate la umiditate (MSL) | 3 (168 Hours) |
| Condiții de stare fără plumb / stare RoHS | Lead free / RoHS Compliant | descriere detaliata | Processor PMIC 40-TQFN (5x5) |
| Aplicații | Processor | Curent - Ofertă | 420μA |

Vești înrudite



Comutatorul de încărcare 5V include blocarea inversă și limitarea curentului

2023/08/17

Supercapacitor Bănci pentru stocarea energiei

2023/08/16

Easby Eyes O felie din piața IoT cu SBC -uri geniatech

2023/07/18

Senzorul actual al automobilului este de 1% pe viață și include MCU

2023/09/12

Sony își propune o cameră foto la drone și roboți pentru utilizatorii industriali

2023/09/6

EUMW: Rohde și Schwarz îmbunătățește testerul radar auto auto

2023/09/15

Semnarea Rutronik și MediaTek aduce seria IoT Genio în Europa și Israel Sisteme modulare - Diavolul este în detaliu încorporat

2023/07/4

PCB -uri întinse pe monitor cardiac inteligent și multe altele

2023/08/16

Conținut sponsorizat: semiconductori de ultimă oră

2023/09/15

Sursa de alimentare de 12V sau 48V livrează vârfuri de 800W

2023/09/13

Placa Triple Display Atom X7000 primește 4x 2,5 git/s Ethernet și 2x RS-485

2023/08/21

2023/04/5