

PIC24HJ256GP210AT-I/PF

Număr parc	PIC24HJ256GP210AT-I/PF	Statutul RoHS	
Producator / Marca	Micrel / Microchip Technology	Starea stocului	5534 pcs stock
Descriere produs	IC MCU 16BIT 256KB FLASH 100TQFP	Barca din	Hong Kong
Foi de date	16-bit Embedded Control Solutions.pdf 16-bit Embedded Control Solutions.pdf DSPIC33F, PIC24H Flash Programming Specification.pdf PIC24HJyyyGPy06/08/10A.pdf	Calea de transport	DHL/Fedex/TNT/UPS/EMS

Obțineți o ofertă

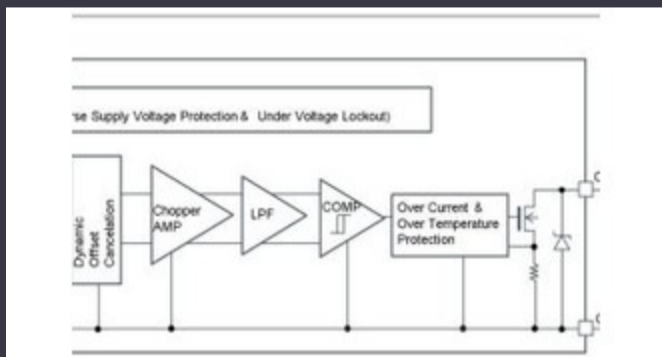
Vă rugăm să faceți clic pe „Obțineți o ofertă” și completați toate câmpurile necesare. Vom răspunde la solicitarea dvs. în termen de 24 de ore prin e-mail. Dacă întâmpinați probleme, vă rugăm să lăsați un mesaj sau să ne trimiteți un e-mail la info@global-ic.hk și ne vom reveni cât mai curând posibil.

OBȚINEȚI O OFERTĂ

Specificații de PIC24HJ256GP210AT-I/PF

Tensiune - alimentare (Vcc / Vdd)	3V ~ 3.6V	Pachetul dispozitivului furnizor	100-TQFP (14x14)
Viteză	40 MIPS	Serie	PIC® 24H
Dimensiunea RAM	16K x 8	Tip memorie program	FLASH
Dimensiunea memoriei programului	256KB (85.5K x 24)	Periferice	Brown-out Detect/Reset, DMA, POR, PWM, WDT
Pachet / Caz	100-TQFP	Pachet	Tape & Reel (TR)
Tip oscilator	Internal	Temperatura de Operare	-40°C ~ 85°C (TA)
Numărul de intrări / ieșiri	85	Tipul de montare	Surface Mount
Dimensiunea EEPROM	-	Convertoare de date	A/D 32x10b/12b
Core dimensiune	16-Bit	Procesor Core	PIC
Conectivitate	I ² C, IrDA, LINbus, SPI, UART/USART	Numărul produsului de bază	PIC24HJ256

Vești înrudite



Detectorii magnetici auto funcționează până la 38V

2023/08/23

Accellera stabilește data discuțiilor de simulare cu mai multe domenii

2023/08/22

Catapultă cu semiconductor compus se extinde în Bristol, Glasgow și Durham

2023/07/20

ARM Computer-on-modul are un procesor neural de 1GHz

2023/09/15

Borgwarner primește puterea sic de la St, precum și Onsemi

2023/08/31

Ganul accidentat, protejat deschide posibilități comerciale pentru centrele PCB -uri întinse pe monitor cardiac inteligent și multe altele de date, vehicule și PV

2023/09/7

EUMW: Rohde și Schwarz îmbunătățește testerul radar auto auto

2023/09/15

Lumea încorporată: PC -uri industriale Fanless Alder Lake

2023/03/15

Cum materie a devenit realitate

2023/07/19

Supercapacitor Bănci pentru stocarea energiei

2023/08/16

2023/08/16

Sisteme modulare - Diavolul este în detaliu încorporat

2023/04/5